



### Dyana

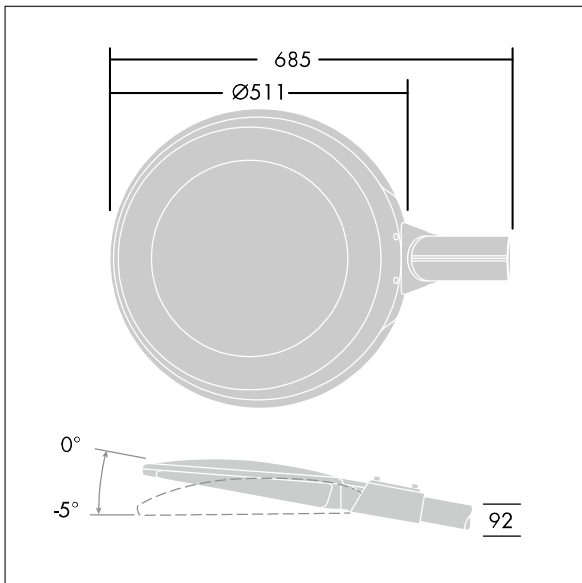
Een hoogwaardige led-armatuur met smalle weg lichtspreading en Programmeerbaar regelapparaat. Uitgerust met een 50% vermogensreductie circuit, effectieve 3 uur vóór en 5 uur na een berekende middernacht. Element, overkapping en bevestigingsstuk: gegoten aluminium, getextureerd antraciet afwerking. Behuizing: 5 mm dik, gehard glas. Elektrische klasse II, IP66. Geleverd in één doos, klaar voor installatie. Compleet met 4000K LED

Montage: Zijopening van 60 mm en een kanteling van 0°. Regelbare kanteling tot -5° of paaltop met een kanteling van 5° of 10°.

Afmetingen 685 x 511 x 92 mm  
 Armatuurvermogen: 53,9 W  
 Gewicht: 10,84 kg  
 Scx: 0.03 m<sup>2</sup>



TLG\_DYNA\_F\_1MLEDPDB\_1\_14.jpg



TLG\_DYNA\_M\_LED MLE.wmf

Dit product bevat een lichtbron van energie-efficiëntieklasse D.

De met een \* aangeduide waarden zijn nominale waarden. Thorn maakt gebruik van beproefde componenten van toonaangevende leveranciers, maar er kunnen zich echter geïsoleerde gevallen van technologie-gerelateerde storingen van individuele LED's voordoen gedurende de nominale levensduur van het product. Internationale normen bepalen de tolerantie in de initiële flux en de aangesloten belasting op ± 10%. Tenzij anders aangegeven, gelden de waarden voor een omgevingstemperatuur van 25°C.

De producten van Thorn Lighting worden permanent verder ontwikkeld. We behouden ons het recht voor om zonder verdere publicatie technische of vormelijke wijzigingen aan onze producten aan te brengen.  
 © Thorn Lighting

**Dyana**

**96666335 DYA 36L50-740 NR BP 3550 CL2 L60E ANT**

**THORN**