

96628928 COLLEGE 2100-840 HFIX L1200

IP44	IK05					850°C	T _a -10 +25
------	------	--	--	--	--	-------	---------------------------

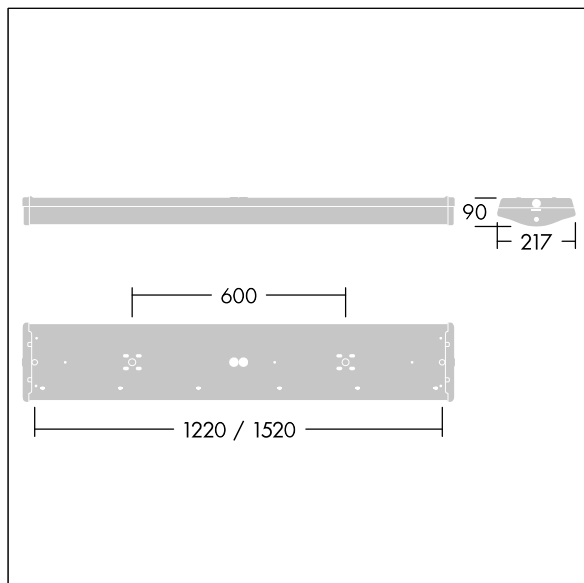
College

Een hoogperformante, Opbouw LED armatuur.
 Elektronisch, DALI dimbaar (onbekend). Klasse I
 elektrisch, IP44. Behuizing: wit gelakt staal. Einddoppen:
 wit polycarbonaat (PC) met een gerond, nauwkeurig
 geëxtrudeerd transparant prismatisch polycarbonaat (PC)
 diffusor. Ø21.5mm kabelingang in het midden van de
 ruggegraat met een optionele kabelinvoer door beide
 einddoppen. Armatuur wordt geleverd met
 innovatieve "quick fix" hoefijzer en afdichtingen voor
 rechtstreekse bevestiging op oppervlak.
 Bevestigingsmiddelen 1150mm. Standard BESA
 bevestigingen. Kan gependeld worden met draadophangkit
 (apart te bestellen). 5 x 2 x 2.5mm² drukklemmen.
 Compleet met 4000K LED

Afmetingen 1220 x 217 x 90 mm
 Armatuurvermogen: 15,8 W
 Gewicht: 3,63 kg



TLG_CLLG_F_P1.jpg



TLG_CLLG_M_LD1.wmf

Dit product bevat een lichtbron van energie-efficiëntieklasse D.

De met een * aangeduide waarden zijn nominale waarden. Thorn maakt gebruik van beproefde componenten van toonaangevende leveranciers, maar er kunnen zich echter geïsoleerde gevallen van technologie-gerelateerde storingen van individuele LED's voordoen gedurende de nominale levensduur van het product. Internationale normen bepalen de tolerantie in de initiële flux en de aangesloten belasting op ± 10%. Tenzij anders aangegeven, gelden de waarden voor een omgevingstemperatuur van 25°C.

De producten van Thorn Lighting worden permanent verder ontwikkeld. We behouden ons het recht voor om zonder verdere publicatie technische of vormelijke wijzigingen aan onze producten aan te brengen.
 © Thorn Lighting