



### CiviTEQ

Een (onbekend) model LED-straatverlichting lantaarn met 120 LEDs, aangedreven aan 350mA met Weg & Comfort optiek. niet stuurbaar voorschakelapparatuur. elektrische Klasse II, IP66, IK08. Behuizing: gegoten aluminium, (onbekend) Lichtgrijs, 150 geschuurd, getextureerd (nagenoeg RAL 9006). Afscherming: gehard vlak glas. Schroeven: roestvrij staal, Ecolubric® behandeld. Geleverd met Ø60mm spigotadapter die als post-top (0°/5°/10° tilt) of zij-invoer (-20°/-15°/-10°/-5°/0° tilt) kan worden gemonteerd. Compleet met 4000K LED.

Afmetingen 761 x 490 x 139 mm

Armatuurvermogen: 124 W

Lichtstroom van armatuur: 21189 lm

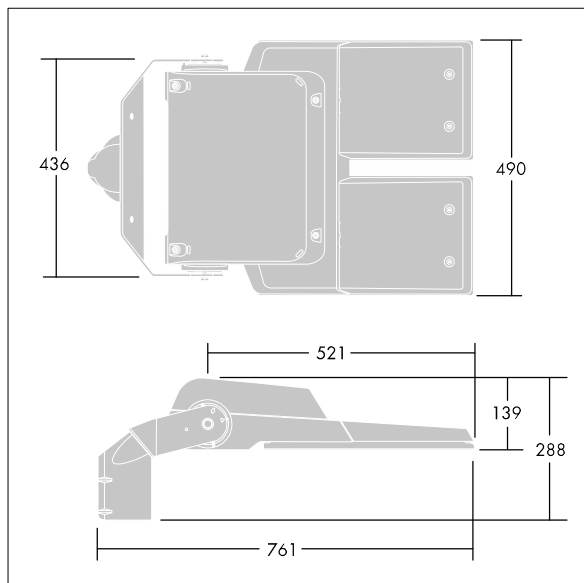
Lichtrendement van armatuur: 171 lm/W

Gewicht: 20,1 kg

Scx: 0.063 m<sup>2</sup>



TLG\_CTEQ\_F\_XL.jpg



TLG\_CETQ\_M\_CQ XL.wmf

Dit product bevat lichtbronnen van energie-efficiëntieclassen D, E.

De met een \* aangeduide waarden zijn nominale waarden. Thorn maakt gebruik van beproefde componenten van toonaangevende leveranciers, maar er kunnen zich echter geïsoleerde gevallen van technologie-gerelateerde storingen van individuele LED's voordoen gedurende de nominale levensduur van het product. Internationale normen bepalen de tolerantie in de initiële flux en de aangesloten belasting op  $\pm 10\%$ . Tenzij anders aangegeven, gelden de waarden voor een omgevingstemperatuur van 25°C.

De producten van Thorn Lighting worden permanent verder ontwikkeld. We behouden ons het recht voor om zonder verdere publicatie technische of vormelijke wijzigingen aan onze producten aan te brengen.

© Thorn Lighting