

EyeKon LED

96665908 EYE CR LED1350-840 HF E3 L ANT

THORN

| | | | | | | | | |
|-------------|------|------|---|---|---|---|-------|-------------------------|
| EN 55015 | IP65 | IK10 |  |  |  |  | 850°C | T _a 0 +25 |
|-------------|------|------|---|---|---|---|-------|-------------------------|

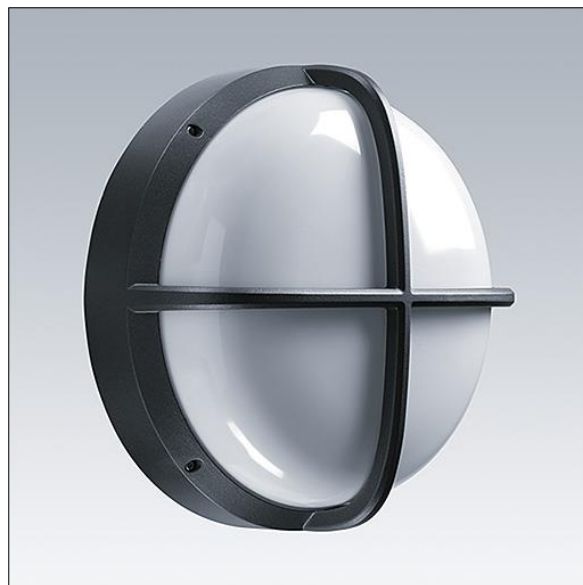
EyeKon LED

Rond, schokbestendig LED wandarmatuur. niet stuurbaar voorschakelapparatuur Noodverlichtingscircuit, manuele test (3uur). Klasse I elektrisch, IP65, IK10. Behuizing: groot formaat, gegoten aluminium (LM6), poedergelakt antraciet. Afdekking: opaal polycarbonaat (PC) met gegoten aluminium dwars kenmerk. Elektrische verbinding via 4 x 2 x 2.5mm² aansluitdoos. Compleet met 4000K LED

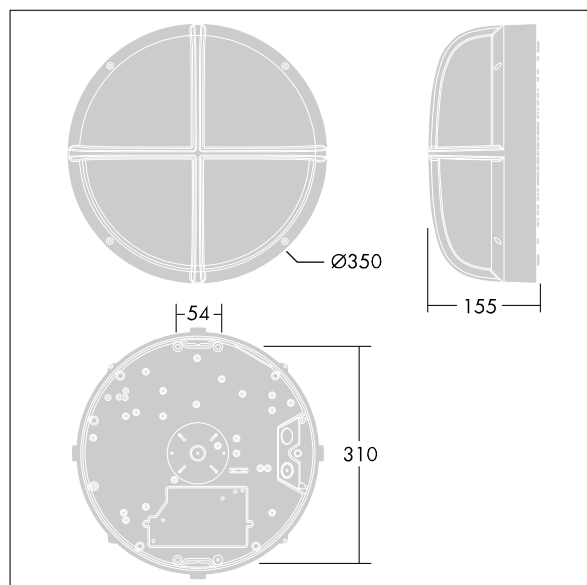
Afmetingen Ø340 x 155 mm

Armatuurvermogen: 16 W

Gewicht: 3,8 kg



TLG_EYKN_F_LGCRSANTHOP.jpg



TLG_EYKN_M_LGE.wmf

Dit product bevat een lichtbron van energie-efficiëntieklasse C.

De met een * aangeduide waarden zijn nominale waarden. Thorn maakt gebruik van beproefde componenten van toonaangevende leveranciers, maar er kunnen zich echter geïsoleerde gevallen van technologie-gerelateerde storingen van individuele LED's voordoen gedurende de nominale levensduur van het product. Internationale normen bepalen de tolerantie in de initiële flux en de aangesloten belasting op $\pm 10\%$. Tenzij anders aangegeven, gelden de waarden voor een omgevingstemperatuur van 25°C.

De producten van Thorn Lighting worden permanent verder ontwikkeld. We behouden ons het recht voor om zonder verdere publicatie technische of vormelijke wijzigingen aan onze producten aan te brengen.

© Thorn Lighting