

# EyeKon LED

THORN

96665869 EYE HA LED700-840 MWS E3 S ANT

EN 55015	IP65	IK10	⊕	CE			850°C	T <sub>a</sub> 0 +25
----------	------	------	---	----	--	--	-------	-------------------------

## EyeKon LED

Rond, schokbestendig LED wandarmatuur. niet stuurbaar voorschakelapparatuur Noodverlichtingscircuit, manuele test (3uur). Klasse I elektrisch, IP65, IK10. Behuizing: klein formaat, gegoten aluminium (LM6), poedergelakt antraciet. Afdekking: opaal polycarbonaat (PC) met gegoten aluminium halo-vizier kenmerk. Elektrische verbinding via 4 x 2 x 2.5mm<sup>2</sup> aansluitdoos. Met geïntegreerde bewegingssensor voor aan/uit bediening. Compleet met 4000K LED

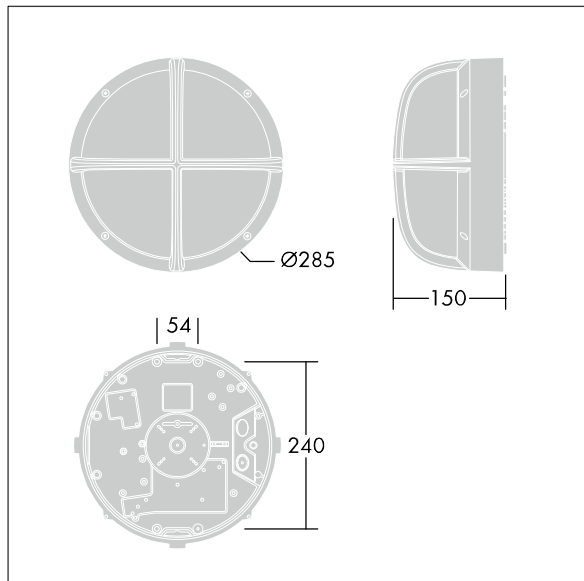
Afmetingen Ø285 x 150 mm

Armatuurvermogen: 11 W

Gewicht: 2,9 kg



TLG\_EYKN\_F\_SMHLOVSANTHOP.jpg



TLG\_EYKN\_M\_SML.wmf

Dit product bevat een lichtbron van energie-efficiëntieklasse C.

De met een \* aangeduide waarden zijn nominale waarden. Thorn maakt gebruik van beproefde componenten van toonaangevende leveranciers, maar er kunnen zich echter geïsoleerde gevallen van technologie-gerelateerde storingen van individuele LED's voordoen gedurende de nominale levensduur van het product. Internationale normen bepalen de tolerantie in de initiële flux en de aangesloten belasting op  $\pm 10\%$ . Tenzij anders aangegeven, gelden de waarden voor een omgevingstemperatuur van 25°C.

De producten van Thorn Lighting worden permanent verder ontwikkeld. We behouden ons het recht voor om zonder verdere publicatie technische of vormelijke wijzigingen aan onze producten aan te brengen.

© Thorn Lighting

**EyeKon LED**

**96665869 EYE HA LED700-840 MWS E3 S ANT**

**THORN**