

96665668 CQ 60L50 740 NR LRT CL2 M60 ANT



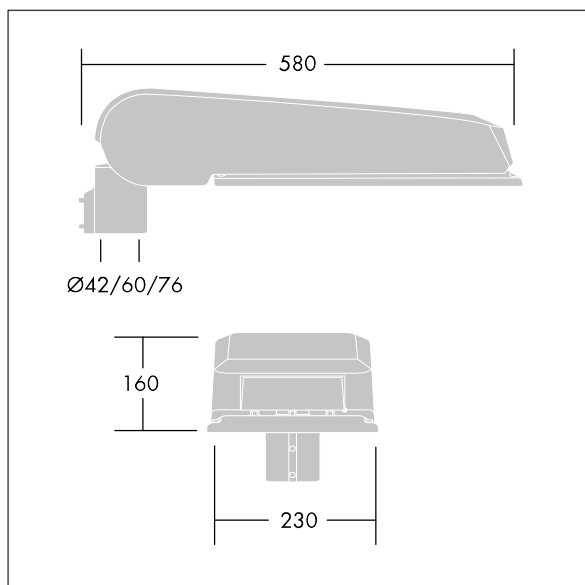
CiviTEQ

Een groot model LED-straatverlichting lantaarn met 60 LEDs, aangedreven aan 500mA met Smalle Weg optiek. niet stuurbaar voorschakelapparatuur. elektrische Klasse II, IP66, IK08. Behuizing: gegoten aluminium (EN AC-44300), poedergelakt antraciet (gelijkend op RAL7043). Afscherming: gehard vlak glas. Schroeven: roestvrij staal, Ecolubric® behandeld. Geleverd met Ø60mm spigotadapter die als post-top (0°/5°/10° tilt) of zij-invoer (-20°/-15°/-10°/-5°/0° tilt) kan worden gemonteerd. Uitgerust met een vermogensreductiecircuit, geregeld via een extra, geschakelde fasekabel. AAN = 100%, UIT = 50%. Compleet met 4000K LED.

Afmetingen 580 x 230 x 160 mm
 Armatuurvermogen: 88,3 W
 Lichtstroom van armatuur: 14771 lm
 Lichtrendement van armatuur: 167 lm/W
 Gewicht: 9,26 kg
 Scx: 0.115 m²



TLG_CTEQ_F_LMTP60ANTPDB.jpg



TLG_CETQ_M_L.wmf

Dit product bevat lichtbronnen van energie-efficiëntieclassen D, E.

De met een * aangeduide waarden zijn nominale waarden. Thorn maakt gebruik van beproefde componenten van toonaangevende leveranciers, maar er kunnen zich echter geïsoleerde gevallen van technologie-gerelateerde storingen van individuele LED's voordoen gedurende de nominale levensduur van het product. Internationale normen bepalen de tolerantie in de initiële flux en de aangesloten belasting op ± 10%. Tenzij anders aangegeven, gelden de waarden voor een omgevingstemperatuur van 25°C.

De producten van Thorn Lighting worden permanent verder ontwikkeld. We behouden ons het recht voor om zonder verdere publicatie technische of vormelijke wijzigingen aan onze producten aan te brengen.

© Thorn Lighting

CiviTEQ

96665668 CQ 60L50 740 NR LRT CL2 M60 ANT

THORN