

Areaflood Pro

THORN

96644851 AFP S 36L70-740 EWR HFX CL2 GY



Areaflood Pro

Compacte, universele LED-lichtgewichtschijnwerper voor verlichting van grote vlakken. Behuizing: klein. Ballast: LED-converter geconfigureerd voor DALI-regeling via extra draden, voor 36 leds bij 700mA. Lichtverdeling: Extra Wide Road. IP66, IK08, elektrische Klasse II. Behuizing: gegoten aluminium (EN AC-44300), (onbekend). Lichtgrijs, 150 geschuurd, getextureerd (nagenoeg RAL 9006).. Afdekking: gehard glas, 4 mm dik. Omkeerbare montagebeugel meegeleverd. (onbekend)... (geen). Compleet met 4000K LED.

(onbekend)

Afmetingen 462 x 265 x 139 mm

Armatuurvermogen: 77 W

Lichtstroom van armatuur: 11488 lm

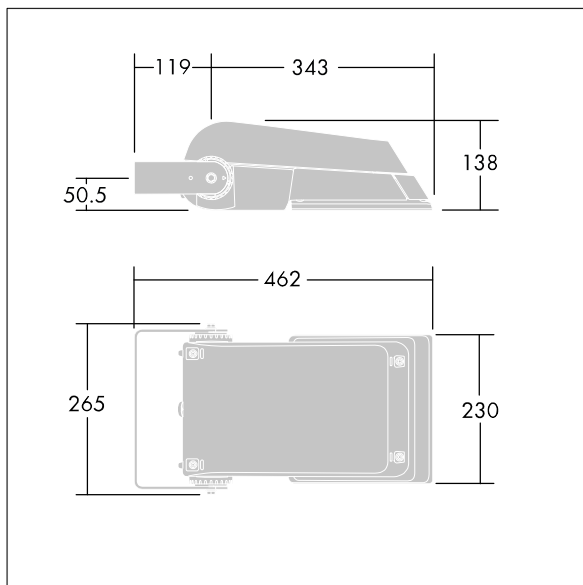
Lichtrendement van armatuur: 149 lm/W

gewicht: 6,29 kg

Scx: 0.05 m²



TLG_AFLP_F_SMALLPDB.jpg



TLG_AFLP_M_SML.wmf

Dit product bevat lichtbronnen van energie-efficiëntieklasse E.

De met een * aangeduide waarden zijn nominale waarden. Thorn maakt gebruik van beproefde componenten van toonaangevende leveranciers, maar er kunnen zich echter geïsoleerde gevallen van technologie-gerelateerde storingen van individuele LED's voordoen gedurende de nominale levensduur van het product. Internationale normen bepalen de tolerantie in de initiële flux en de aangesloten belasting op $\pm 10\%$. Tenzij anders aangegeven, gelden de waarden voor een omgevingstemperatuur van 25°C.

De producten van Thorn Lighting worden permanent verder ontwikkeld. We behouden ons het recht voor om zonder verdere publicatie technische of vormelijke wijzigingen aan onze producten aan te brengen.

© Thorn Lighting