

# Thor

# THORN

96643935 TR 48L50-730 NR BP CL2 FD W9 T60E

ISO 9223 C5	IP66	IK08							T <sub>a</sub> 0 +25
----------------	------	------	--	--	--	--	--	--	-------------------------

## Thor

Een grote, intelligente, led-straatlantaarn met 48 leds aangedreven via 500mA met Smalle Weg optiek en UV-gestabiliseerd polycarbonaat koepel met antraciet afwerking (dicht bij RAL7043). elektrische Klasse II, IP66, IK08. Element, drager en ring: gegoten aluminium (AS12U, LM6-equivalent, EN AC-44300) met antiroestbehandeling, poedergelakt antraciet (gelijkend op RAL7043). 4 mm gehard vlak glas. Schroeven en sluitingset: roestvrij staal. Voorbedraad met 9m kabel. Paal top montage op Ø60mm kolom, tilt 0°, aanpasbaar van -15° tot +10°. Uitgerust met een vermogensreductie circuit, effectieve 3 uur vóór en 5 uur na een berekende middernacht. Compleet met 3000K LED.

Afmetingen Ø577 x 155 mm

Armatuurvermogen: 73 W

Lichtstroom van armatuur: 9749 lm

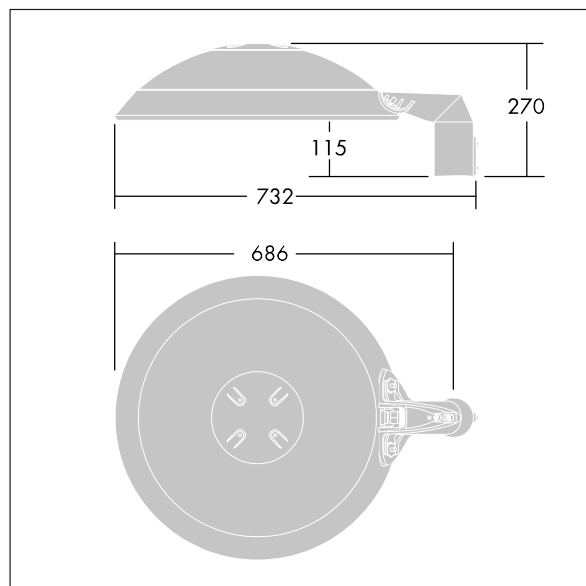
Lichtrendement van armatuur: 134 lm/W

Gewicht: 13,9 kg

Scx: 0.044 m<sup>2</sup>



TLG\_THRL\_F\_MTPFD0.jpg



TLG\_THOR\_M\_PTOP.wmf

Dit product bevat lichtbronnen van energie-efficiëntieclassen D, E.

De met een \* aangeduide waarden zijn nominale waarden. Thorn maakt gebruik van beproefde componenten van toonaangevende leveranciers, maar er kunnen zich echter geïsoleerde gevallen van technologie-gerelateerde storingen van individuele LED's voordoen gedurende de nominale levensduur van het product. Internationale normen bepalen de tolerantie in de initiële flux en de aangesloten belasting op  $\pm 10\%$ . Tenzij anders aangegeven, gelden de waarden voor een omgevingstemperatuur van 25°C.

De producten van Thorn Lighting worden permanent verder ontwikkeld. We behouden ons het recht voor om zonder verdere publicatie technische of vormelijke wijzigingen aan onze producten aan te brengen.

© Thorn Lighting