

Thor Bollard

THORN

96273272 TR B S 10L35 BPSW 730 R/S CL1 MPL

ISO 9223 C5	IP66	IK10	⊕	CE			T _a 25	T _a 50
----------------	------	------	---	----	---	---	-------------------	-------------------

Thor Bollard

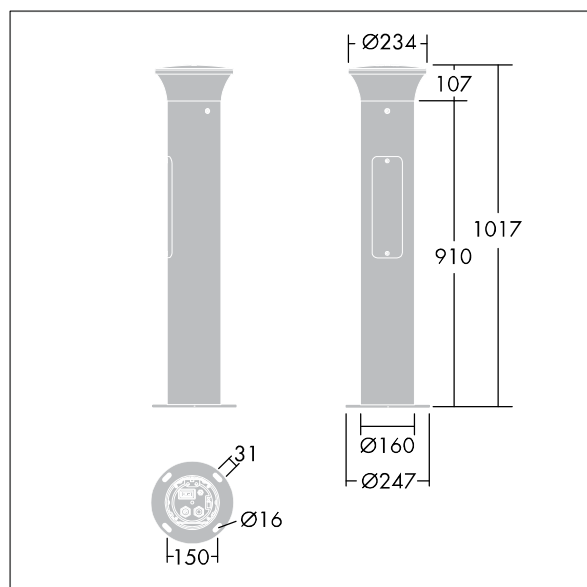
Een elegante, vandaalbestendige, radiaal symmetrisch slanke bolder met hoogwaardige optiek. Voor niet stuurbaar voorschakelapparatuur. IP66 Elektrische klasse I. Pilaar en voet: aluminium (EW AW 6060). Overkapping: gegoten aluminium (EN AC 44300). Diffusor: Doorzichtig anti-uv polycarbonaat (PC). Tandwielkast: polycarbonaat (PC). Kleur van overkapping en pilaar: poedergelakt antraciet (gelijkend op RAL7043) (nagenoeg RAL7043). Uitgerust met een 50% vermogensreductie circuit, effectieve 3 uur vóór en 5 uur na een berekende middernacht. Het kan worden uitgeschakeld bij de installatie d.m.v. een gemakkelijk toegankelijke interne switch. Voorbekabelde armatuur, klaar voor installatie. Aansluitdoos vereist, apart verkrijgbaar. Compleet met 3000K LED

Montage met voetplaat: 4 ankerbouten M14 (apart verkrijgbaar), afstand: 150 mm

Afmetingen 160 x 160 x 1017 mm
Armatuurvermogen: 11,8 W
Gewicht: 7,7 kg



TLG_ADLB_F_SLIM.jpg



TLG_ADLB_M_SLIM.wmf

Dit product bevat een lichtbron van energie-efficiëntieklasse D.

De met een * aangeduide waarden zijn nominale waarden. Thorn maakt gebruik van beproefde componenten van toonaangevende leveranciers, maar er kunnen zich echter geïsoleerde gevallen van technologie-gerelateerde storingen van individuele LED's voordoen gedurende de nominale levensduur van het product. Internationale normen bepalen de tolerantie in de initiële flux en de aangesloten belasting op $\pm 10\%$. Tenzij anders aangegeven, gelden de waarden voor een omgevingstemperatuur van 25°C.

De producten van Thorn Lighting worden permanent verder ontwikkeld. We behouden ons het recht voor om zonder verdere publicatie technische of vormelijke wijzigingen aan onze producten aan te brengen.

© Thorn Lighting