

Omega Circular

96627778 OMEGA C LED3200-840 HF R500

THORN

IP20	IK02						T _a 0 +25
------	------	--	--	--	--	--	-------------------------

Omega Circular

Een veelzijdig verlichtingspaneel met ronde rand voor ingebouwde montage in een opening van 200 mm. elektronisch niet stuurbaar voorschakelapparatuur (onbekend). elektrische Klasse I, IP20. Element: aluminium en staal, wit (RAL 9016). Diffusor: acryl opaal. Compleet met 4000K LED.

Afmetingen Ø500 x 55 mm

Armatuurvermogen: 42 W

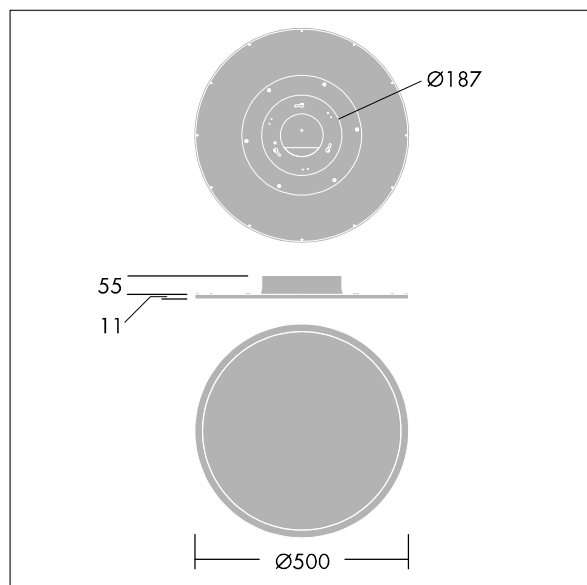
Lichtstroom van armatuur: 3374 lm

Lichtrendement van armatuur: 80 lm/W

Gewicht: 4,5 kg



TLG_OMGC_F_PDB.jpg



TLG_OMGC_M_3400.wmf

Dit product bevat een lichtbron van energie-efficiëntieklasse E.

De met een * aangeduide waarden zijn nominale waarden. Thorn maakt gebruik van beproefde componenten van toonaangevende leveranciers, maar er kunnen zich echter geïsoleerde gevallen van technologie-gerelateerde storingen van individuele LED's voordoen gedurende de nominale levensduur van het product. Internationale normen bepalen de tolerantie in de initiële flux en de aangesloten belasting op $\pm 10\%$. Tenzij anders aangegeven, gelden de waarden voor een omgevingstemperatuur van 25°C.

De producten van Thorn Lighting worden permanent verder ontwikkeld. We behouden ons het recht voor om zonder verdere publicatie technische of vormelijke wijzigingen aan onze producten aan te brengen.

© Thorn Lighting