

MovU PIR Lateraal

THORN

96270765 ISARO 36L70 NR EFL 740 CL2 COR MTP60 8M



Bijpassende armaturen

Een LED weg- en straatlantaarn ontworpen voor duurzaamheid met smalle weg verdeling. niet stuurbaar voorschakelapparatuur. Klasse II elektrisch, IP66, IK08. Behuizing: gegoten aluminium, poedergelakt grijs. Beugel: gegoten aluminium, ongelakt (onbekend). Afdichting: vlak glas. Geschikt voor paaltopmontage op Ø60mm koppelstuk of laterale montage op Ø49-60mm koppelstuk. Instelbare kanteling in stappen van 5°, paaltop: 0° tot +10°, lateraal: -20° tot 0°. Kabeldichting voor Ø8 tot 12mm kabel. Installatieklaar geleverd in één doos. Compleet met 4000K LED

Armatuurvermogen: 79 W

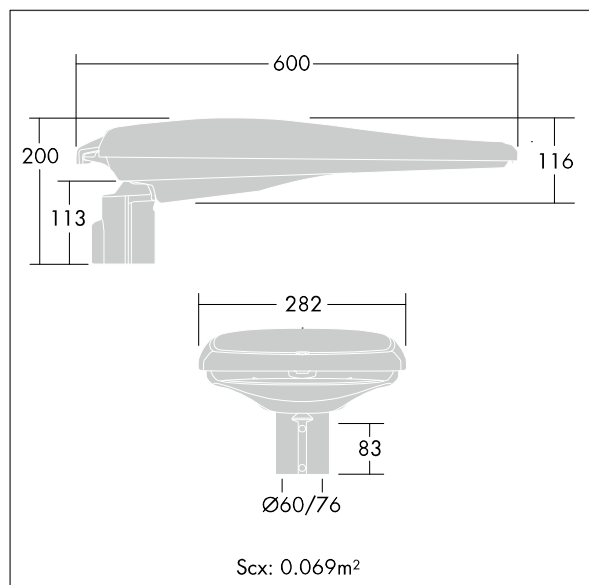
Afmetingen 600 x 282 x 116 mm

Gewicht: 5,4 kg

Scx: 0.069 m²



TLG_ISRO_F_LEDMTPEFLPDB.jpg



TLG_ISRO_M_LED.wmf

De met een * aangeduide waarden zijn nominale waarden. Thorn maakt gebruik van beproefde componenten van toonaangevende leveranciers, maar er kunnen zich echter geïsoleerde gevallen van technologie-gerelateerde storingen van individuele LED's voordoen gedurende de nominale levensduur van het product. Internationale normen bepalen de tolerantie in de initiële flux en de aangesloten belasting op $\pm 10\%$. Tenzij anders aangegeven, gelden de waarden voor een omgevingstemperatuur van 25°C.

De producten van Thorn Lighting worden permanent verder ontwikkeld. We behouden ons het recht voor om zonder verdere publicatie technische of vormelijke wijzigingen aan onze producten aan te brengen.

© Thorn Lighting