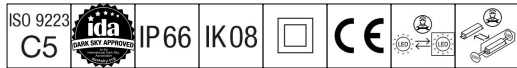


# EP 145

# THORN

96269265 EP 145 LED 36L70 BP NR 730 RCU/MTP



## EP 145

Een paaltop lantaarn met 36 leds in 19e-eeuwse stijl, aangedreven via 700mA met Smalle Weg optiek. Integrale vermogensreductie functie dimd tot 50% van het nominale vermogen, in functie vanaf 3 uur vóór tot 5 uur na een berekende middernacht. elektrische Klasse II, IP66, IK08. Element: koper, behandeld (onbekend). Overkapping: GRP/Polyester, (onbekend)koper afwerking. Behuizing: 5 mm dik veredeld glas. Compleet met 3000K LED

Afmetingen 420 x 420 x 767 mm

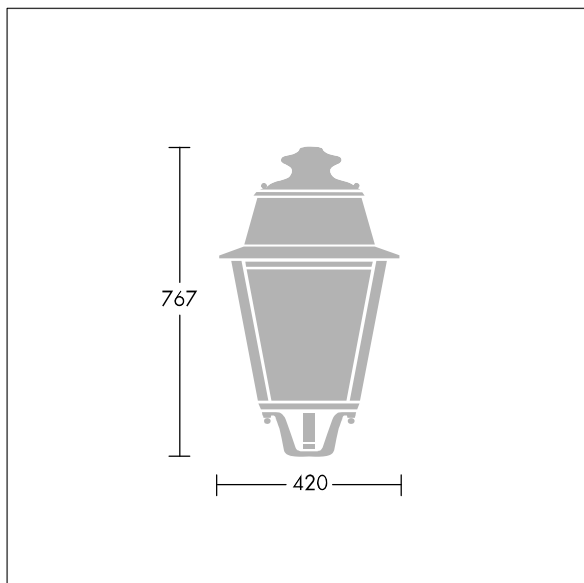
Armatuurvermogen: 77 W

Gewicht: 10,1 kg

Scx: 0.145 m<sup>2</sup>



TLG\_EP14\_F\_LEDMPCCOPDB.jpg



TLG\_EPLS\_M\_LD1.wmf

Dit product bevat een lichtbron van energie-efficiëntieklasse D.

De met een \* aangeduide waarden zijn nominale waarden. Thorn maakt gebruik van beproefde componenten van toonaangevende leveranciers, maar er kunnen zich echter geïsoleerde gevallen van technologie-gerelateerde storingen van individuele LED's voordoen gedurende de nominale levensduur van het product. Internationale normen bepalen de tolerantie in de initiële flux en de aangesloten belasting op  $\pm 10\%$ . Tenzij anders aangegeven, gelden de waarden voor een omgevingstemperatuur van 25°C.

De producten van Thorn Lighting worden permanent verder ontwikkeld. We behouden ons het recht voor om zonder verdere publicatie technische of vormelijke wijzigingen aan onze producten aan te brengen.

© Thorn Lighting