

# EP 145

# THORN

96269178 EP 145 LED 24L50 BP SC 730 RS/MTP F5M



## EP 145

Een paaltop lantaarn met 24 leds in 19e-eeuwse stijl, aangedreven via 500mA met Straat & Comfort optiek. Integrale vermogensreductie functie dimd tot 50% van het nominale vermogen, in functie vanaf 3 uur vóór tot 5 uur na een berekende middernacht. elektrische Klasse II, IP66, IK08. Element: roestvrij staal, gelakt zwart (gelijkend op RAL9005). Overkapping: GRP/Polyester, zwart (gelijkend op RAL9005)(onbekend) afwerking. Behuizing: 5 mm dik veredeld glas. Voorbedraad met 5m kabel. Compleet met 3000K LED

Afmetingen 420 x 420 x 767 mm

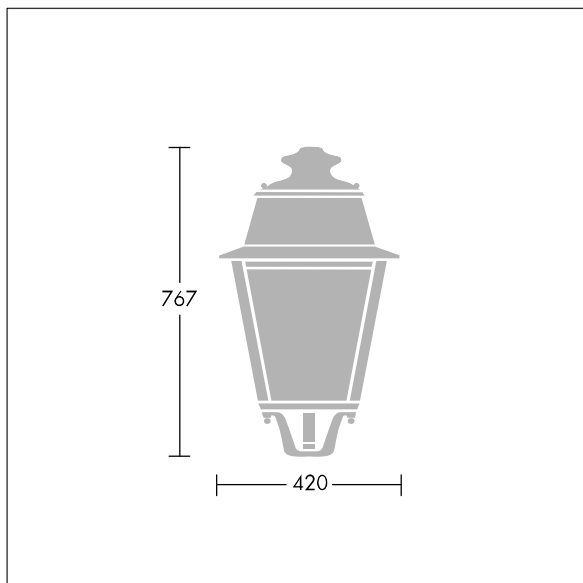
Armatuurvermogen: 38 W

Gewicht: 8,6 kg

Scx: 0.145 m<sup>2</sup>



TLG\_EP14\_F\_LEDMPBLKPDB.jpg



TLG\_EPLS\_M\_LD1.wmf

Dit product bevat een lichtbron van energie-efficiëntieklasse D.

De met een \* aangeduide waarden zijn nominale waarden. Thorn maakt gebruik van beproefde componenten van toonaangevende leveranciers, maar er kunnen zich echter geïsoleerde gevallen van technologie-gerelateerde storingen van individuele LED's voordoen gedurende de nominale levensduur van het product. Internationale normen bepalen de tolerantie in de initiële flux en de aangesloten belasting op  $\pm 10\%$ . Tenzij anders aangegeven, gelden de waarden voor een omgevingstemperatuur van 25°C.

De producten van Thorn Lighting worden permanent verder ontwikkeld. We behouden ons het recht voor om zonder verdere publicatie technische of vormelijke wijzigingen aan onze producten aan te brengen.

© Thorn Lighting