

EP 145

THORN

96269156 EP 145 LED 24L35 SC 740 RCU/MTP F5M

ISO 9223 C5	IP66	IK08					
----------------	------	------	---	---	---	---	--

EP 145

Een paaltop lantaarn met 24 leds in 19e-eeuwse stijl, aangedreven via 350mA met Straat & Comfort optiek. elektrische Klasse II, IP66, IK08. Element: koper, behandeld (onbekend). Overkapping: GRP/Polyester, (onbekend)koper afwerking. Behuizing: 5 mm dik veredeld glas. Voorbedraad met 5m kabel. Compleet met 4000K LED

Afmetingen 420 x 420 x 767 mm

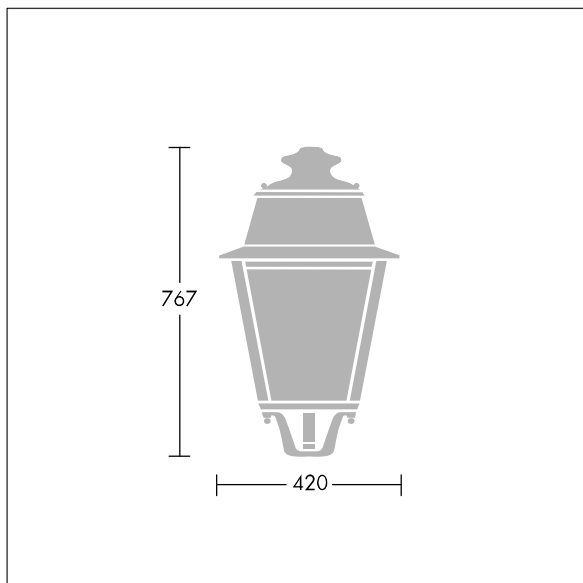
Armatuurvermogen: 28 W

Gewicht: 10,1 kg

Scx: 0.145 m²



TLG_EP14_F_LEDMPCCOPDB.jpg



TLG_EPLS_M_LD1.wmf

Dit product bevat een lichtbron van energie-efficiëntieklasse D.

De met een * aangeduide waarden zijn nominale waarden. Thorn maakt gebruik van beproefde componenten van toonaangevende leveranciers, maar er kunnen zich echter geïsoleerde gevallen van technologie-gerelateerde storingen van individuele LED's voordoen gedurende de nominale levensduur van het product. Internationale normen bepalen de tolerantie in de initiële flux en de aangesloten belasting op $\pm 10\%$. Tenzij anders aangegeven, gelden de waarden voor een omgevingstemperatuur van 25°C.

De producten van Thorn Lighting worden permanent verder ontwikkeld. We behouden ons het recht voor om zonder verdere publicatie technische of vormelijke wijzigingen aan onze producten aan te brengen.

© Thorn Lighting