

Avenue F2

THORN

96265458 AVF 18L35 730 WST CL BS 3550 CL2 N4M ->



Avenue F2

Decoratieve lantaarn met paalmontage voor (geen) met straatverdeling: symmetrische lichtverdeling (zoals bij een straatlamp) lichtverdelingscurve. Uitgerust met een 50% vermogensreductie circuit, effectieve 3 uur vóór en 5 uur na een berekende middernacht. Het kan worden uitgeschakeld bij de installatie d.m.v. een gemakkelijk toegankelijke interne switch. klasse II elektrisch, IP66 en IK08. Basis en armen: gegotenaluminium (EN AC-46000), Kap: gedraaidaluminium, alle poedergelakt donker zand-grijs 900 (benaderend RAL 7043). Afdekking: transparant polycarbonaat (PC). Schroefbevestigingen: roestvrij staal. Compleet geleverd in één doos, voorbedraad met 4m HO5 VVF kabel. Overspanningsbeveiliging: 10 kV common mode, één puls; 8 kV common mode, meerdere pulsen; 6 kV differentiële mode, meerdere pulsen. Als een permanent DALI-systeem is aangesloten: 6 kV common mode en differentiële mode, meerdere pulsen. Compleet met 3000K LED

Paalmontage op een koppelstuk van Ø60mm, lengte 100mm.

Afmetingen Ø700/720 x 500 mm

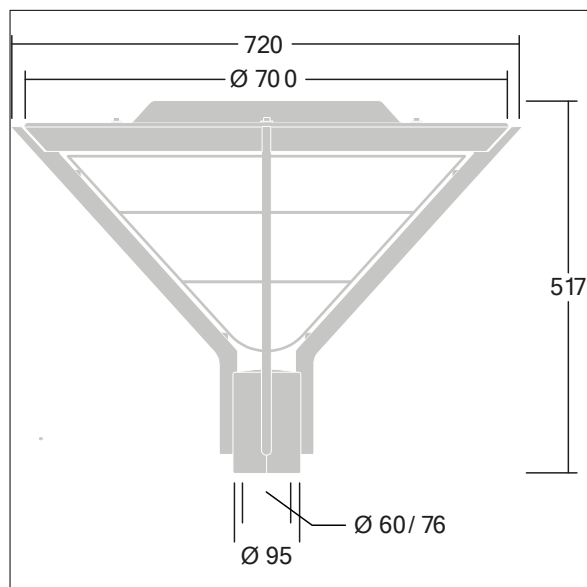
Armatuurvermogen: 21 W

Gewicht: 9,7 kg

Windbelasting : 0.17m²



TLG_AVNF_F_3_AR2_1700.jpg



TLG_AVNF_M_LD1.wmf

De met een * aangeduide waarden zijn nominale waarden. Thorn maakt gebruik van beproefde componenten van toonaangevende leveranciers, maar er kunnen zich echter geïsoleerde gevallen van technologie-gerelateerde storingen van individuele LED's voordoen gedurende de nominale levensduur van het product. Internationale normen bepalen de tolerantie in de initiële flux en de aangesloten belasting op $\pm 10\%$. Tenzij anders aangegeven, gelden de waarden voor een omgevingstemperatuur van 25°C.

De producten van Thorn Lighting worden permanent verder ontwikkeld. We behouden ons het recht voor om zonder verdere publicatie technische of vormelijke wijzigingen aan onze producten aan te brengen.

© Thorn Lighting

Avenue F2

96265458 AVF 18L35 730 WST CL BS 3550 CL2 N4M ->

THORN