

# Legend

# THORN

## 96262621 LEGEND 36L50 RC 730 RPF CL2 T60

ISO 9223 C5	IP65	IK08						
----------------	------	------	--	--	--	--	--	--

### Legend

Een modern heritage LED lantaarn met geperforeerde optiek voor het creëren van decoratieve verlichting aan de top van de lantaarn.. Klasse II elektrisch, IP65, IK08.

Behuizing: (onbekend) (onbekend) (onbekend) grijs 900 (onbekend) afwerking (benaderend RAL 7043). Afdichting: (onbekend) (onbekend) (onbekend).

Overspanningsbeveiliging: 10 kV common mode, één puls; 8 kV common mode, meerdere pulsen; 6 kV differentiële mode, meerdere pulsen. Als een permanent DALI-systeem is aangesloten: 6 kV common mode en differentiële mode, meerdere pulsen. Compleet met 3000K LED.

Afmetingen 446 x 446 x 999 mm

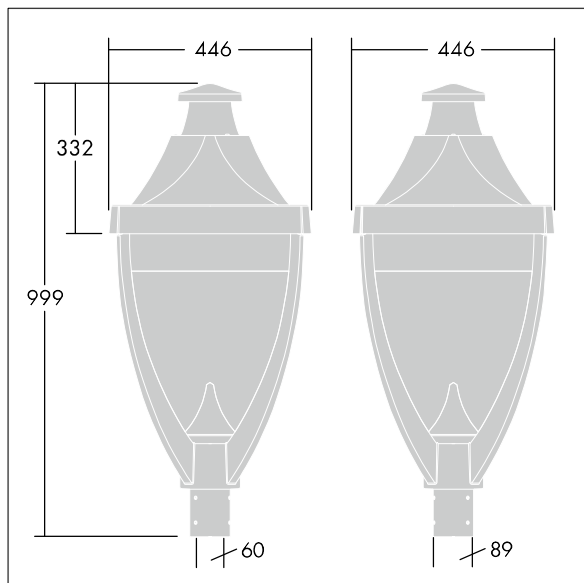
Armatuurvermogen: 55 W

Gewicht: 17,6 kg

Scx: 0.14 m<sup>2</sup>



TLG\_LGND\_F\_CLS.jpg



TLG\_LGND\_M\_MTP.wmf

Dit product bevat lichtbronnen van energie-efficiëntieklasse D.

De met een \* aangeduide waarden zijn nominale waarden. Thorn maakt gebruik van beproefde componenten van toonaangevende leveranciers, maar er kunnen zich echter geïsoleerde gevallen van technologie-gerelateerde storingen van individuele LED's voordoen gedurende de nominale levensduur van het product. Internationale normen bepalen de tolerantie in de initiële flux en de aangesloten belasting op  $\pm 10\%$ . Tenzij anders aangegeven, gelden de waarden voor een omgevingstemperatuur van 25°C.

De producten van Thorn Lighting worden permanent verder ontwikkeld. We behouden ons het recht voor om zonder verdere publicatie technische of vormelijke wijzigingen aan onze producten aan te brengen.

© Thorn Lighting