

# Legend

# THORN

## 96262566 LEGEND 36L70 RC 740 BP PM CL1 MSU 34G

ISO 9223 C5	IP65	IK08	⊕	CE			
----------------	------	------	---	----	---	---	---

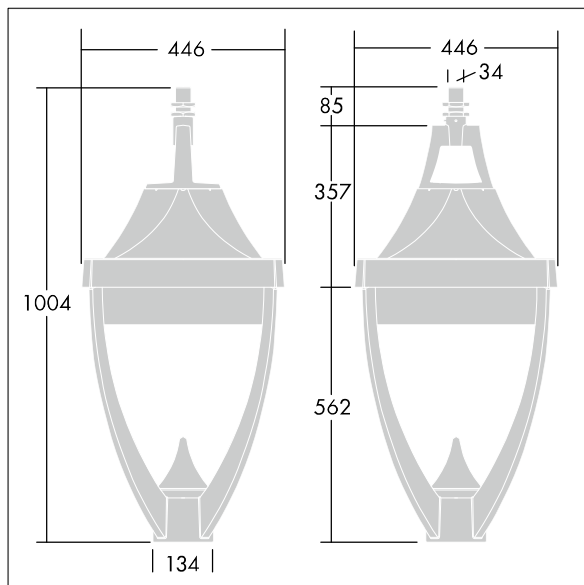
### Legend

Een modern heritage gependeld LED lantaarn met gesloten optiek.. Klasse I elektrisch, IP65, IK08. Behuizing: gegoten aluminium poedergelakt grijs 900 getextureerd afwerking (benaderend RAL 7043). Afdichting: vlak gehard glas. Uitgerust met Mini-fotocel. Overspanningsbeveiliging: 10 kV common mode, één puls; 8 kV common mode, meerdere pulsen; 6 kV differentiële mode, meerdere pulsen. Als een permanent DALI-systeem is aangesloten: 6 kV common mode en differentiële mode, meerdere pulsen. Compleet met 4000K LED.

Afmetingen 446 x 446 x 1004 mm  
Armatuurvermogen: 77 W  
Gewicht: 16,5 kg  
Scx: 0.14 m<sup>2</sup>



TLG\_LGND\_F\_LEDPDBLIT.jpg



TLG\_LGND\_M\_MSU.wmf

Dit product bevat een lichtbron van energie-efficiëntieklasse D.

De met een \* aangeduide waarden zijn nominale waarden. Thorn maakt gebruik van beproefde componenten van toonaangevende leveranciers, maar er kunnen zich echter geïsoleerde gevallen van technologie-gerelateerde storingen van individuele LED's voordoen gedurende de nominale levensduur van het product. Internationale normen bepalen de tolerantie in de initiële flux en de aangesloten belasting op  $\pm 10\%$ . Tenzij anders aangegeven, gelden de waarden voor een omgevingstemperatuur van 25°C.

De producten van Thorn Lighting worden permanent verder ontwikkeld. We behouden ons het recht voor om zonder verdere publicatie technische of vormelijke wijzigingen aan onze producten aan te brengen.  
© Thorn Lighting

## Legend

96262566 LEGEND 36L70 RC 740 BP PM CL1 MSU 34G

THORN