

# Avenue F2

# THORN

96260063 AVF 18L35 740 RS CL BS 3550 CL2 N4M ->



## Avenue F2

Decoratieve lantaarn met paalmontage voor 1752lm met symmetrisch lichtverdelingscurve. Uitgerust met een 50% vermogensreductie circuit, effectieve 3 uur vóór en 5 uur na een berekende middernacht. Het kan worden uitgeschakeld bij de installatie d.m.v. een gemakkelijk toegankelijke interne switch. klasse II elektrisch, IP66 en IK08. Basis en armen: gegotenaluminium (EN AC-46000), Kap: gedraaidaluminium, alle poedergelakt donker zand-grijs 900 (benaderend RAL 7043). Afdekking: transparant polycarbonaat (PC). Schroefbevestigingen: roestvrij staal. Compleet geleverd in één doos, voorbedraad met 4m HO5 VVF kabel. Overspanningsbeveiliging: 10 kV common mode, één puls; 8 kV common mode, meerdere pulsen; 6 kV differentiële mode, meerdere pulsen. Als een permanent DALI-systeem is aangesloten: 6 kV common mode en differentiële mode, meerdere pulsen. Compleet met 4000K LED

Paalmontage op een koppelstuk van Ø60mm, lengte 100mm.

Afmetingen Ø700/720 x 500 mm

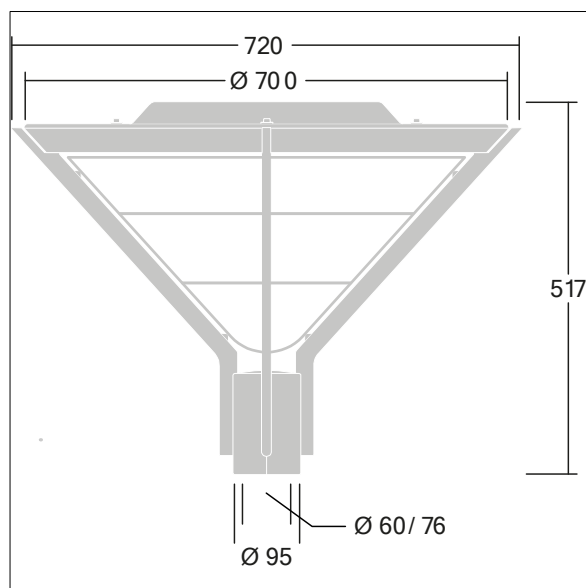
Armatuurvermogen: 21 W

Gewicht: 9,4 kg

Windbelasting : 0.17m<sup>2</sup>



TLG\_AVNF\_F\_3\_AR2\_1700.jpg



TLG\_AVNF\_M\_LD1.wmf

De met een \* aangeduide waarden zijn nominale waarden. Thorn maakt gebruik van beproefde componenten van toonaangevende leveranciers, maar er kunnen zich echter geïsoleerde gevallen van technologie-gerelateerde storingen van individuele LED's voordoen gedurende de nominale levensduur van het product. Internationale normen bepalen de tolerantie in de initiële flux en de aangesloten belasting op  $\pm 10\%$ . Tenzij anders aangegeven, gelden de waarden voor een omgevingstemperatuur van 25°C.

De producten van Thorn Lighting worden permanent verder ontwikkeld. We behouden ons het recht voor om zonder verdere publicatie technische of vormelijke wijzigingen aan onze producten aan te brengen.

© Thorn Lighting

## Avenue F2

96260063 AVF 18L35 740 RS CL BS 3550 CL2 N4M ->

THORN