

Avenue F2

THORN

96260034 AVF 18L70-740 WST CL PM CL1 CON T76 ANT



Avenue F2

Decoratieve paaltopplantaarn met straatverdeling: symmetrische lichtverdeling (zoals bij een straatlamp) spreiding. Uitgerust met Mini-fotocel. Elektrische klasse I, IP65, IK08. Voet en armen: gegoten aluminium (EN AC-46000), overkapping: gedraaid aluminium, alle poedergelakt donkere zandkleur grijs 900 (nagenoeg RAL7043). Diffusor: transparant polycarbonaat (PC). Schroefbevestigingen: roestvrij staal. Geleverd in één doos. Overspanningsbeveiliging: 10 kV common mode, één puls; 8 kV common mode, meerdere pulsen; 6 kV differentiële mode, meerdere pulsen. Als een permanent DALI-systeem is aangesloten: 6 kV common mode en differentiële mode, meerdere pulsen. Compleet met 4000K LED

Paaltopmontage op een bevestigingsstuk van 76 mm, lengte van 100 mm.

Afmetingen Ø700/720 x 500 mm

Armatuurvermogen: 40 W

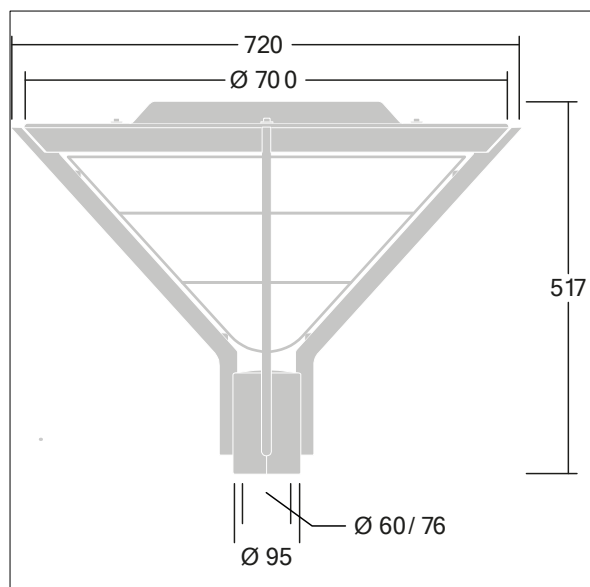
Gewicht: 9,3 kg

Scx: 0.17 m²

Lichtrendement van armatuur: 130 lm/W



TLG_AVNF_F_3_AR2_1700.jpg



TLG_AVNF_M_LD1.wmf

De met een * aangeduide waarden zijn nominale waarden. Thorn maakt gebruik van beproefde componenten van toonaangevende leveranciers, maar er kunnen zich echter geïsoleerde gevallen van technologie-gerelateerde storingen van individuele LED's voordoen gedurende de nominale levensduur van het product. Internationale normen bepalen de tolerantie in de initiële flux en de aangesloten belasting op $\pm 10\%$. Tenzij anders aangegeven, gelden de waarden voor een omgevingstemperatuur van 25°C.

De producten van Thorn Lighting worden permanent verder ontwikkeld. We behouden ons het recht voor om zonder verdere publicatie technische of vormelijke wijzigingen aan onze producten aan te brengen.

© Thorn Lighting