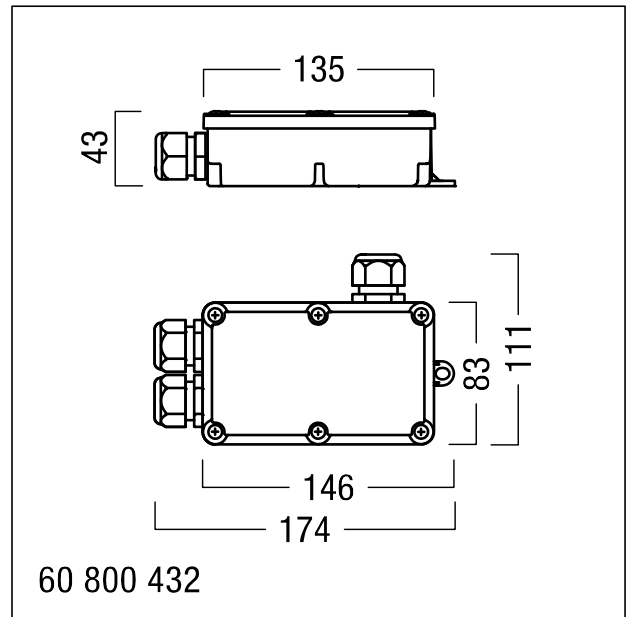


Waterdichte aftakdoos

Waterdichte aftakdoos; beschermingsniveau IP67; maakt de aansluiting mogelijk van max. 3 geschikte aansluitleidingen (H07RNF, enz.); dient voor de doorvoerbedrading van netleidingen buiten het armatuurframe; invoer van leidingen door 3 PG-schroefverbindingen SW25 voor leidingen Ø 4,3-11,9 mm; 4-polige aansluitklem voor max. 2,5 mm²; Afmetingen 174 x 111 x 43 mm



ZS_PAS_F_2_BOX_MINI_IP67.jpg



ZS_PAS_M_2_BOX_MI_IP67.wmf