

Avenue Wall 300 II

96259038 AVENUE W300 II LED 12L35 740 CL2

THORN

ISO 9223 C3	IP65	IK09						Ta25
----------------	------	------	--	--	--	--	--	------

Avenue Wall 300 II

Avenue Deco wandverlichting. elektrische Klasse II, IP65, metopaal polycarbonaat (PC) kom. Compleet met ingebouwde regelapparatuur en 14 W led-bron. Compleet met 4000K LED

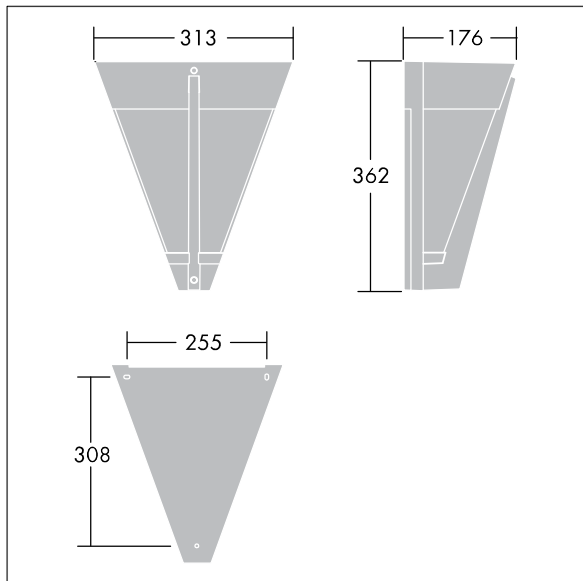
Afmetingen 313 x 176 x 362 mm

Armatuurvermogen: 15 W

Gewicht: 3,42 kg



TLG_AVNE_F_W300PDBUNLIT.jpg



TLG_AVED_M_LDW300.wmf

Dit product bevat een lichtbron van energie-efficiëntieklasse D.

De met een * aangeduide waarden zijn nominale waarden. Thorn maakt gebruik van beproefde componenten van toonaangevende leveranciers, maar er kunnen zich echter geïsoleerde gevallen van technologie-gerelateerde storingen van individuele LED's voordoen gedurende de nominale levensduur van het product. Internationale normen bepalen de tolerantie in de initiële flux en de aangesloten belasting op $\pm 10\%$. Tenzij anders aangegeven, gelden de waarden voor een omgevingstemperatuur van 25°C.

De producten van Thorn Lighting worden permanent verder ontwikkeld. We behouden ons het recht voor om zonder verdere publicatie technische of vormelijke wijzigingen aan onze producten aan te brengen.

© Thorn Lighting

Avenue Wall 300 II

96259038 AVENUE W300 II LED 12L35 740 CL2

THORN