

Voyager Sigma

THORN

96233814 VOYAGER SIGMA LED E3M SIL

IP40	IK03			650°C	T_a 5 35
------	------	---	---	-------	---------------

Voyager Sigma

Een onafhankelijk, permanent nooduitgangsbord voor 1 x 1W Lichtbron: LED lamp met 3 uur manueel te testen noodwerking. IP40 en klasse I elektrisch. Behuizing in polycarbonaat (PC), metallic zilverkleurig afgewerkt. Diffusor in polycarbonaat (PC). Geschikt voor wandmontage met 20mm staaf of invoer langs de achterzijde.

Vereiste pictogrammen apart te bestellen in ISO of EU formaten. Compleet met LED band

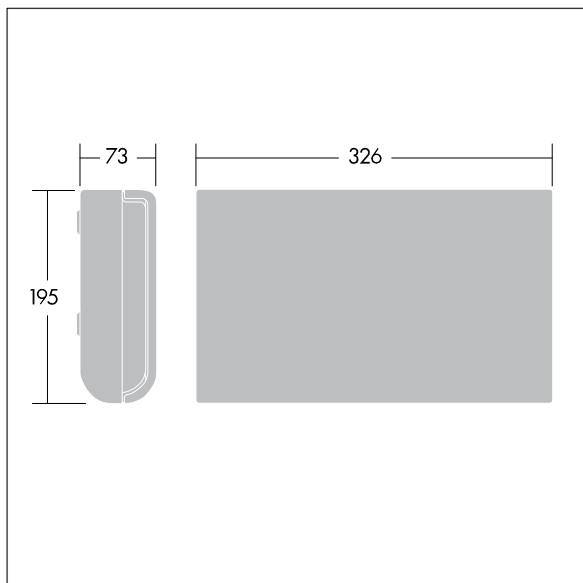
Afmetingen 327 x 65 x 197 mm

Armatuurvermogen: 4 W

Gewicht: 1,4 kg



TLG_VSIG_F_WALL.jpg



TLG_VYSG_M_LD1.wmf

De met een * aangeduide waarden zijn nominale waarden. Thorn maakt gebruik van beproefde componenten van toonaangevende leveranciers, maar er kunnen zich echter geïsoleerde gevallen van technologie-gerelateerde storingen van individuele LED's voordoen gedurende de nominale levensduur van het product. Internationale normen bepalen de tolerantie in de initiële flux en de aangesloten belasting op $\pm 10\%$. Tenzij anders aangegeven, gelden de waarden voor een omgevingstemperatuur van 25°C.

De producten van Thorn Lighting worden permanent verder ontwikkeld. We behouden ons het recht voor om zonder verdere publicatie technische of vormelijke wijzigingen aan onze producten aan te brengen.

© Thorn Lighting