

|      |      |  |  |  |  |       |                           |
|------|------|--|--|--|--|-------|---------------------------|
| IP44 | IK05 |  |  |  |  | 850°C | T <sub>a</sub> -10<br>+25 |
|------|------|--|--|--|--|-------|---------------------------|

### College

Luminaire LED plafonnier de haute performance. non gradable Electronique,. Avec lumière de nuit supplémentaire (flux opérationnel de la lumière de nuit à 7 % du rendement lumineux standard). Classe électrique I, IP44. Corps : acier laqué blanc. Embouts : Polycarbonate (PC) blanc avec diffuseur bombé, Polycarbonate (PC) transparent prismatique extrudé de précision. Entrée de câble Ø 21,5 mm au centre de l'arête arrière avec entrée de câble en option à travers chaque embout. Unité livrée avec les œillets étanches et des rondelles novatrices coulissantes et en fer à cheval à « fixation rapide », pour vissage direct sur la surface, intervalles de 1150 mm. Fixations BESA standard. Peut être suspendu à l'aide d'un kit d'accessoires de suspension (à commander séparément). 4 P 2 x 2,5mm<sup>2</sup> bornier à poussoirs. Livré avec LED 4 000 K

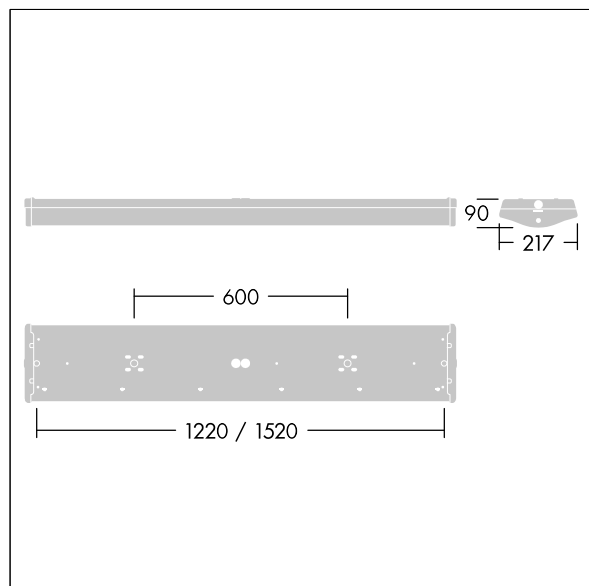
Dimensions : 1220 x 217 x 90 mm

Puissance du luminaire: 36,5 W

Poids : 4,44 kg



TLG\_CLLG\_F\_P1.jpg



TLG\_CLLG\_M\_LD1.wmf

Ce produit contient des sources lumineuses d'une classe d'efficacité énergétique de D.

Toutes les valeurs marquées d'un \* sont des valeurs nominales. Thorn utilise des composants testés et éprouvés, en provenance des meilleurs fournisseurs. Dans certains cas isolés, il se peut qu'il y ait des pannes de nature technologique au niveau des LED individuels, pendant le cycle de vie nominal du produit. Les normes internationales fixent la tolérance du flux initial et de la charge associée à ± 10 %. Sauf indication contraire, les valeurs sont applicables pour une température ambiante de 25 °C.

Les produits de Thorn Lighting sont perfectionnés en permanence. Nous nous réservons le droit d'apporter des modifications à nos produits sans autres publications.

© Thorn Lighting