

Contrast

THORN

92926511 CONT3 36L105 722 WB SWD 6K ANT

ISO 9223 C5	IP66	IK08						T _a -20 +35
----------------	------	------	--	--	--	--	--	---------------------------

Contrast

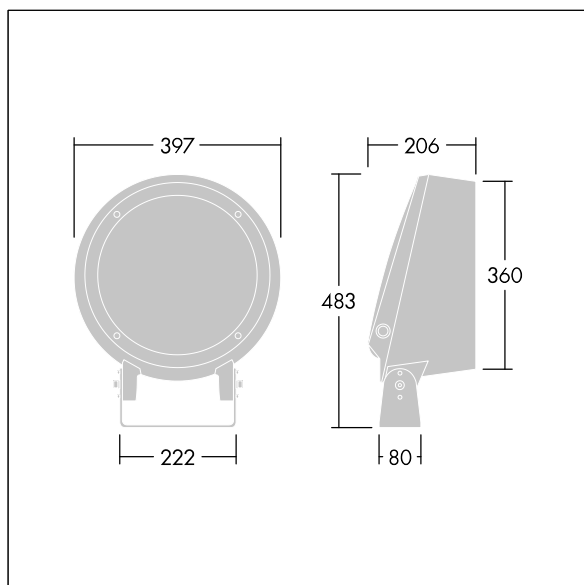
Projecteur architectural de taille Large Monté sur étrier avec LED alimentées en 1050 mA et un faisceau extensif. Driver, SwitchDim. Classe électrique II, IP66, IK08. Corps : aluminium (EN AC-44300) fonderie, thermopoudré, texturé gris anthracite 900 sablé. Compatible avec les environnements côtiers. Fermeture : verre plat trempé, ép. 5 mm. Joint : EPDM. Visserie : acier inox avec traitement GEOMET® 500. Livré avec LED 2 200 K

,

Dimensions : Ø397 x 206 mm
Puissance du luminaire: 117 W
Flux lumineux du luminaire: 8253 lm
Efficacité lumineuse du luminaire: 71 lm/W
Poids : 13,1 kg



TLG_CON3_F_M_36L.jpg



TLG_CONL_M_36-52L.wmf

Ce produit contient une source lumineuse de classe d'efficacité énergétique E.

Toutes les valeurs marquées d'un * sont des valeurs nominales. Thorn utilise des composants testés et éprouvés, en provenance des meilleurs fournisseurs. Dans certains cas isolés, il se peut qu'il y ait des pannes de nature technologique au niveau des LED individuels, pendant le cycle de vie nominal du produit. Les normes internationales fixent la tolérance du flux initial et de la charge associée à $\pm 10\%$. Sauf indication contraire, les valeurs sont applicables pour une température ambiante de 25 °C.

Les produits de Thorn Lighting sont perfectionnés en permanence. Nous nous réservons le droit d'apporter des modifications à nos produits sans autres publications.

© Thorn Lighting