

Contrast

96634418 CONT3 36/52L REC BOX GL 65x53x47 5021C3

THORN

Contrast

Boîtier encastré au sol avec accès à l'écoulement, et rails permettant la fixation d'un projecteur et des réglages positionnels/angulaires. Capacité de charge élevée et installation facile pour une grande longévité. Circulation pédestre uniquement. Boîtier : Ciment fibreux anti-pourriture, cadre et vis : acier inoxydable, verre : trempé. IK09.

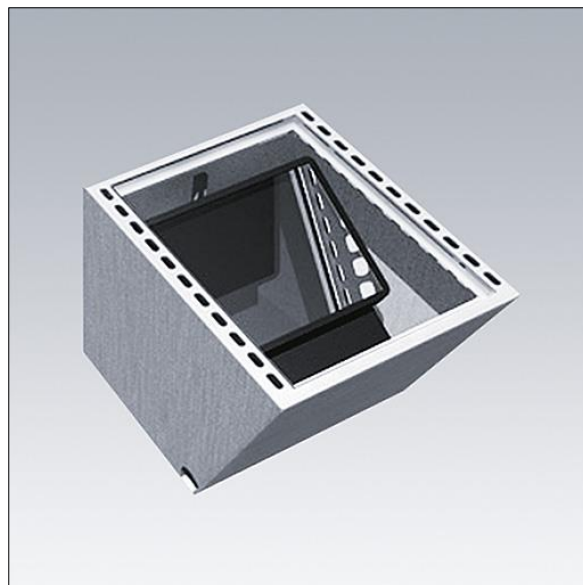
Installation : trous de Ø 70 mm pour l'alimentation de secteur et l'écoulement, veiller à un sol d'écoulement stabilisé et efficace. Contrast à installer sur le rail du côté vertical avec vis en inox HH M10. Fixation du verre avec HSHC M6 vis en inox.

Boîtier encastré spécial pour Contrast Large

Dimensions : 650 x 530 x 470 mm

Poids : 44 kg

Capacité de charge statique maximum : 2500 kg. Sur la base du point de rupture du verre.



TLG_GRDB_F_P5.jpg

Toutes les valeurs marquées d'un * sont des valeurs nominales. Sauf indication contraire, les valeurs sont applicables pour une température ambiante de 25 °C.

Les produits de Thorn Lighting sont perfectionnés en permanence. Nous nous réservons le droit d'apporter des modifications à nos produits sans autres publications.

© Thorn Lighting