

# Contrast

# THORN

96634324 CONT3 52L90-830 NB HFX 6K ANT

|                |  |           |  |  |  |  |                           |
|----------------|--|-----------|--|--|--|--|---------------------------|
| ISO 9223<br>C5 |  | IP66 IK08 |  |  |  |  | T <sub>a</sub> -20<br>+25 |
|----------------|--|-----------|--|--|--|--|---------------------------|

## Contrast

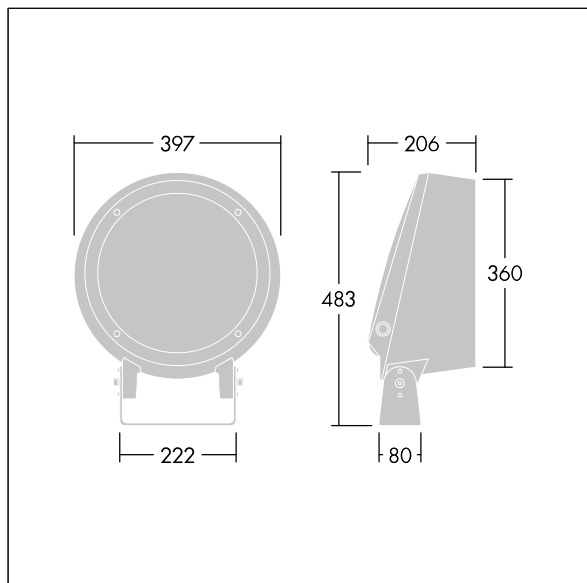
Projecteur architectural de taille Large Éclairage par projecteurs avec LED alimentées en 900mA et un faisceau intensif. Driver, gradable DALI-2. Classe électrique II, IP66, IK08.

Corps : aluminium (EN AC-44300) fonderie, thermopoudré, texturé gris anthracite 900 sablé. Compatible avec les environnements côtiers. Fermeture : verre plat trempé, ép. 5 mm. Joint : EPDM. Visserie : acier inox avec traitement GEOMET® 500. Équipé d'un dispositif de protection contre les surtensions de 6 kV Livré avec LED 3 000 K

Dimensions : Ø397 x 206 mm  
Puissance du luminaire: 141 W  
Flux lumineux du luminaire: 15122 lm  
Efficacité lumineuse du luminaire: 107 lm/W  
Poids : 13,21 kg



TLG\_CON3\_F\_M\_52L.jpg



TLG\_CONL\_M\_36-52L.wmf

Ce produit contient une source lumineuse de classe d'efficacité énergétique E.

Toutes les valeurs marquées d'un \* sont des valeurs nominales. Thorn utilise des composants testés et éprouvés, en provenance des meilleurs fournisseurs. Dans certains cas isolés, il se peut qu'il y ait des pannes de nature technologique au niveau des LED individuels, pendant le cycle de vie nominal du produit. Les normes internationales fixent la tolérance du flux initial et de la charge associée à  $\pm 10\%$ . Sauf indication contraire, les valeurs sont applicables pour une température ambiante de 25 °C.

Les produits de Thorn Lighting sont perfectionnés en permanence. Nous nous réservons le droit d'apporter des modifications à nos produits sans autres publications.

© Thorn Lighting

**Contrast**

**96634324 CONT3 52L90-830 NB HFX 6K ANT**

**THORN**