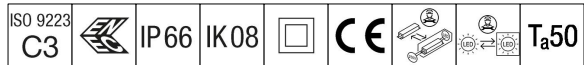


Olsys Street

96633535 OLSYS1 12L70 740 CL2 BP5 STR

THORN



Olsys Street

Une lanterne LED avec distribution routière, pour les applications d'éclairage des rues urbaines. platine de contrôle bi-puissance Electronique, . Classe électrique II, IP66, IK08. Corps : aluminium fonderie (AS9U), gris argent (proche RAL 9006) thermopoudré. Boîtier : Polycarbonate (PC) transparent. Optique : Polycarbonate (PC). Livré dans un seul carton, prêt à installer. Les fixations doivent être commandées séparément. Equipé d'un 50% circuit de réduction de puissance, qui entre en vigueur 2 heures avant et 3 heures après un minuit calculé. Il peut être désactivé à l'installation avec un interrupteur interne facilement accessible. Livré avec LED 4 000 K

Température ambiante : -30°C à +50°C

Dimensions : 420 x 225 x 60 mm

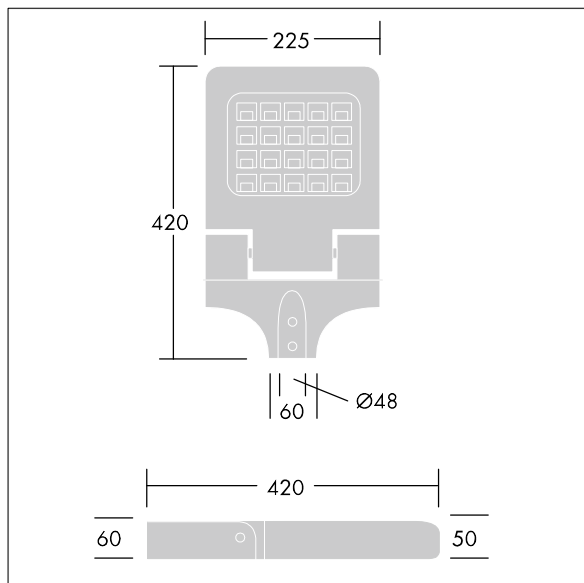
Puissance du luminaire: 28 W

Poids : 2,9 kg

Scx : 0.07 m²



TLG_OSYS_F_1MPTPDB.jpg



TLG_OSYS_M_STR1.wmf

Ce produit contient une source lumineuse de classe d'efficacité énergétique C.

Toutes les valeurs marquées d'un * sont des valeurs nominales. Thorn utilise des composants testés et éprouvés, en provenance des meilleurs fournisseurs. Dans certains cas isolés, il se peut qu'il y ait des pannes de nature technologique au niveau des LED individuels, pendant le cycle de vie nominal du produit. Les normes internationales fixent la tolérance du flux initial et de la charge associée à $\pm 10\%$. Sauf indication contraire, les valeurs sont applicables pour une température ambiante de 25 °C.

Les produits de Thorn Lighting sont perfectionnés en permanence. Nous nous réservons le droit d'apporter des modifications à nos produits sans autres publications.

© Thorn Lighting