

Voyager Star

96629611 VOYAGER STAR KIT ESC ECC

THORN



Voyager Star

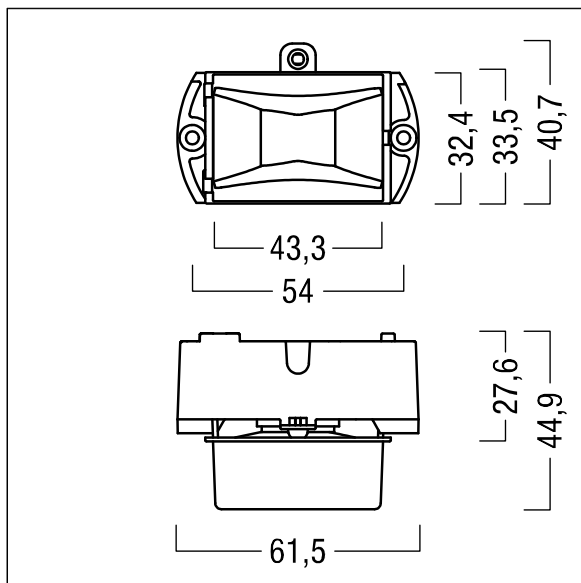
Kit d'éclairage de secours LED à incorporer dans un boîtier adéquat (non fourni), Luminaire pour alimentation centralisée de l'éclairage de sécurité avec surveillance du circuit électrique sans surveillance individuelle du luminaire avec optique chemin d'évacuation. Luminaire en régime permanent. Verre : Polycarbonate (PC). Gestion thermique optimale via dissipateur de chaleur. Alimentation en tension : 220-240 V AC (+/- 10%) 50-60 Hz; 176-280 V DC Livré avec LED.

Puissance du luminaire: 3 W

Poids : 0,5 kg



TLG_VSTR_F_KIT_ECC_ESC.jpg



ZS_ONL_M_RESC_escape_optik.wmf

Toutes les valeurs marquées d'un * sont des valeurs nominales. Thorn utilise des composants testés et éprouvés, en provenance des meilleurs fournisseurs. Dans certains cas isolés, il se peut qu'il y ait des pannes de nature technologique au niveau des LED individuels, pendant le cycle de vie nominal du produit. Les normes internationales fixent la tolérance du flux initial et de la charge associée à $\pm 10\%$. Sauf indication contraire, les valeurs sont applicables pour une température ambiante de 25 °C.

Les produits de Thorn Lighting sont perfectionnés en permanence. Nous nous réservons le droit d'apporter des modifications à nos produits sans autres publications.

© Thorn Lighting

Voyager Star

96629611 VOYAGER STAR KIT ESC ECC

THORN