

Areaflood Pro

THORN

96644801 AFP S 36L50-740 A4 CLO BS 3550 CL2 GY



Areaflood Pro

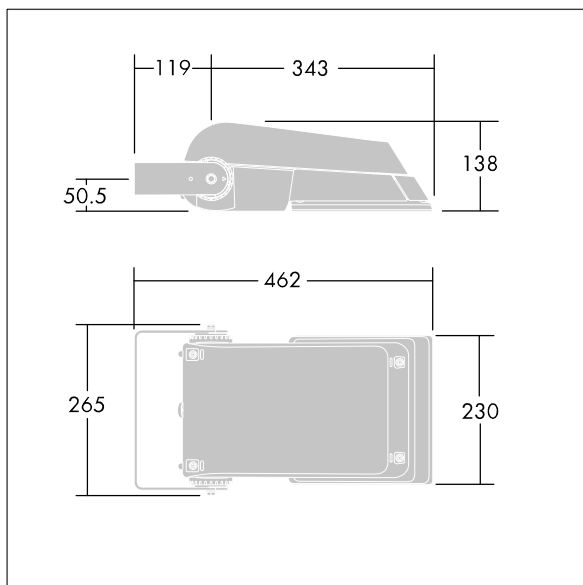
Projecteur LED compact et polyvalent pour l'éclairage de grands espaces. Avec corps Small, convertisseur à LED configuré pour une réduction de puissance, fonctionnant 3 heures avant et 5 heures après le point milieu de la nuit calculé, alimentant 36 LED à 500mA avec une distribution lumineuse asymétrique 40°. IP66, IK08, Classe électrique II. Corps : fonderie aluminium (EN AC-44300), Gris pâle 150 sablé et texturé (similaire à RAL9006). Fermeture : trempé verre de 4 mm d'épaisseur. Avec fourche de montage réversible, Driver programmé pour délivrer un flux lumineux constant. Livré avec LED 4 000 K.

Pas compatible avec les systèmes UrbaSens.

Dimensions : 462 x 265 x 139 mm
Puissance du luminaire: 55 W
Flux lumineux du luminaire: 8731 lm
Efficacité lumineuse du luminaire: 159 lm/W
Poids : 6,24 kg
Scx : 0.05 m²



TLG_AFLP_F_SMALLPDB.jpg



TLG_AFLP_M_SML.wmf

Ce produit contient des sources lumineuses d'une classe d'efficacité énergétique de E.

Toutes les valeurs marquées d'un * sont des valeurs nominales. Thorn utilise des composants testés et éprouvés, en provenance des meilleurs fournisseurs. Dans certains cas isolés, il se peut qu'il y ait des pannes de nature technologique au niveau des LED individuels, pendant le cycle de vie nominal du produit. Les normes internationales fixent la tolérance du flux initial et de la charge associée à $\pm 10\%$. Sauf indication contraire, les valeurs sont applicables pour une température ambiante de 25 °C.

Les produits de Thorn Lighting sont perfectionnés en permanence. Nous nous réservons le droit d'apporter des modifications à nos produits sans autres publications.

© Thorn Lighting