

# Voyager Style

# THORN

## 96636575 VOYAGER STYLE 115 CON E3D P WH

$T_a$ -5 +30	IP20	IK03	CE	$T_a$ 0 +35
-----------------	------	------	----	----------------

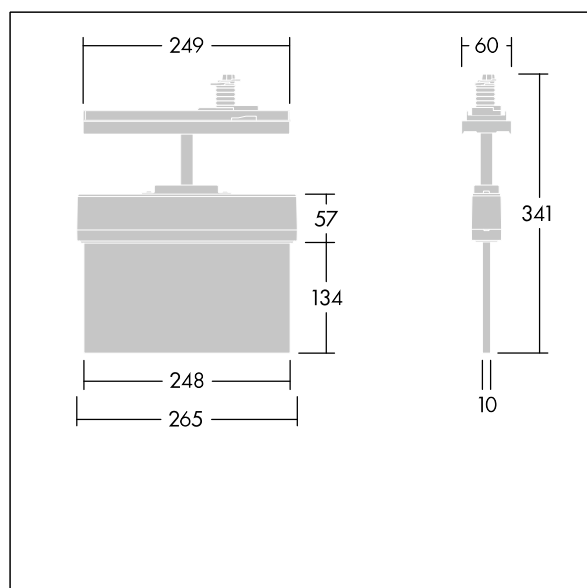
### Voyager Style

Éclairage d'évacuation ultra slim à LED Luminaire alimenté par batterie individuelle pour 3 h d'autonomie en régime permanent ou non permanent, test effectué automatiquement (Autotest) par le luminaire centralisée DALI en option, affichage de l'état du luminaire via la LED d'état ; Régime non permanent et permanent réglables via cavalier et interface NFC ; Affichage de l'état du luminaire via la LED d'état ; boîtier en Polycarbonate (PC) ; luminaire facile à installer ; livré avec un jeu d'éléments directionnels (flèches à gauche, à droite, en haut, en bas et version vierge) pour un montage ISO 7010 et une visualisation à une distance maximale de 23 m ; montage de éléments directionnels à l'aide de broches de montage discrètes ; aucun entretien grâce à la technologie LED ; durée de vie de 50 000 h avec une flux lumineux constant ; rétroéclairage uniforme du pictogramme ; luminance > 500 cd/m<sup>2</sup> dans la zone blanche ; alimentation électrique : 220/240 V AC ; Puissance du luminaire: 5 W ; degré de protection : {IP Class}, classe de protection : {Various1} ; résistance aux impacts : Résistance aux impacts : IK03 ; Dimensions : 266 x 37 x 295 mm ; poids : 0,88 kg



TLG\_VYST\_F\_115\_UP\_CONTUS.jpg

Les luminaires de secours autonomes sont alimentés par des batteries longue durée. Les batteries Thorn sont robustes et bénéficient d'une garantie de trois ans (conformément aux conditions générales et selon l'étendue prévue par la garantie du fabricant sur les produits Thorn, qui s'applique de manière analogue et qui est disponible à l'adresse [http://www.thornlighting.com/en/products/5-year-guarantee/5-year-warranty/terms-of-guarantee\\_en.pdf](http://www.thornlighting.com/en/products/5-year-guarantee/5-year-warranty/terms-of-guarantee_en.pdf)). La garantie sur la batterie n'est plus valable si l'installation du produit a lieu trois (3) mois après la livraison EXW (Incoterms 2010).



TLG\_VYST\_M\_115\_CONTUS.wmf

Toutes les valeurs marquées d'un \* sont des valeurs nominales. Sauf indication contraire, les valeurs sont applicables pour une température ambiante de 25 °C.

Les produits de Thorn Lighting sont perfectionnés en permanence. Nous nous réservons le droit d'apporter des modifications à nos produits sans autres publications.

© Thorn Lighting