



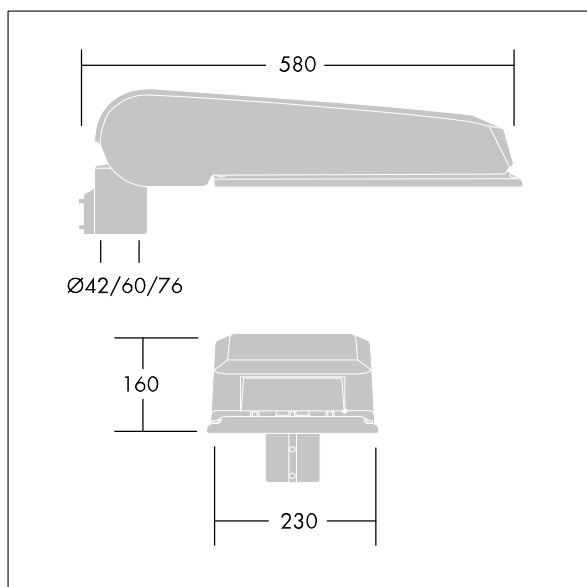
## CiviTEQ

Lanterne d'éclairage routier LED de taille Large avec 72 LED et une optique Route étroite 350mA. Electronique, Classe électrique I, IP66, IK08. Corps : aluminium (EN AC-44300) fonderie, Gris pâle 150 sablé et texturé (similaire à RAL9006). Fermeture : verre plat trempé. Vis : Acier inox, traitement Ecolubric®. Livré avec un adaptateur d'emmanchement Ø 60 mm qui convient pour montage top (inclinaison 0°/5°/10°) ou latéral (inclinaison -20°/-15°/-10°/-5°/0°). Bi-puissance autonome BPxyzz (x = nb heure avant, y = nb heure après le point milieu, zz = % de réduction) Livré avec LED 4 000 K. Protection contre la surtension : mode commun à une impulsion 10 kV et mode commun multi-impulsions 8 kV et mode différentiel multi-impulsions 6 kV. Si un système DALI permanent est connecté, mode différentiel et mode commun multi-impulsions 6 kV.

Dimensions : 580 x 230 x 160 mm  
 Puissance du luminaire: 73,2 W  
 Flux lumineux du luminaire: 12893 lm  
 Efficacité lumineuse du luminaire: 176 lm/W  
 Poids : 9,54 kg  
 Scx : 0.115 m<sup>2</sup>



TLG\_CTEQ\_F\_LMTP72LEDPDB.jpg



TLG\_CETQ\_M\_L.wmf

Ce produit contient des sources lumineuses d'une classe d'efficacité énergétique de E.

Toutes les valeurs marquées d'un \* sont des valeurs nominales. Thorn utilise des composants testés et éprouvés, en provenance des meilleurs fournisseurs. Dans certains cas isolés, il se peut qu'il y ait des pannes de nature technologique au niveau des LED individuels, pendant le cycle de vie nominal du produit. Les normes internationales fixent la tolérance du flux initial et de la charge associée à ± 10 %. Sauf indication contraire, les valeurs sont applicables pour une température ambiante de 25 °C.

Les produits de Thorn Lighting sont perfectionnés en permanence. Nous nous réservons le droit d'apporter des modifications à nos produits sans autres publications.

© Thorn Lighting