

# Contus

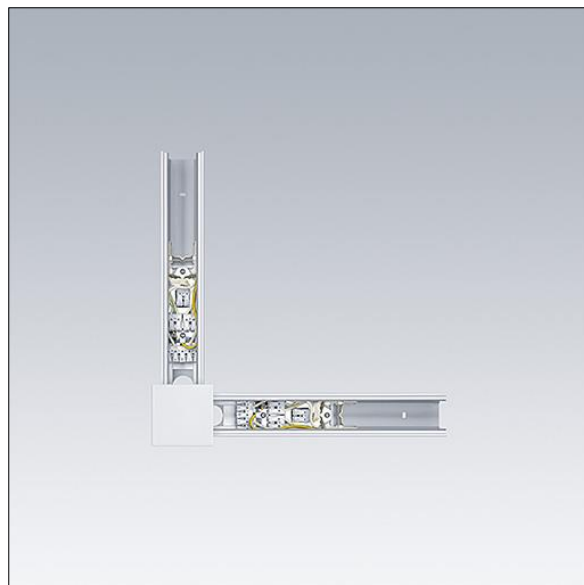
96635838 CONTUS T-VL1 WH

THORN

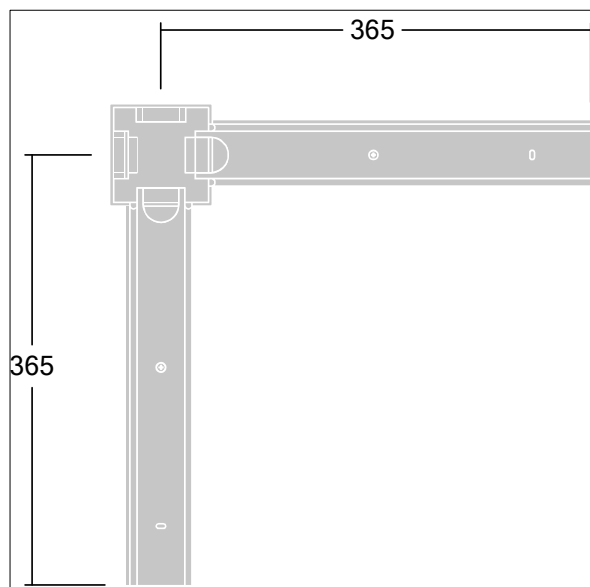
## Contus

Connecteur électrique et mécanique de forme L, blanc.  
Avec deux embouts femelles pour un raccord mécanique et  
2 groupes de bornier pour entrée ou sortie électrique.

Poids : 1,35 kg



TLG\_CONT\_F\_T\_VL1.jpg



TL\_CONTUS\_M\_L1\_Node\_Connector.wmf

Toutes les valeurs marquées d'un \* sont des valeurs nominales. Sauf indication contraire, les valeurs sont applicables pour une température ambiante de 25 °C.

Les produits de Thorn Lighting sont perfectionnés en permanence. Nous nous réservons le droit d'apporter des modifications à nos produits sans autres publications.

© Thorn Lighting