

Voyager Solid

THORN

96635564 VOYAGER SOLID L MS E3BC WH

IEC EN 60598-1 RG 1	IP65	IK07	CE	T _a 5 40
---------------------------	------	------	----	------------------------

Voyager Solid

Luminaire de sécurité LED IP65 pour fixation au plafond. Fixation mi-encastrée possible avec une cadre de fixation en option. Electronique, non gradable Luminaire alimenté par batterie individuelle pour 3 h d'autonomie en régime permanent ou non permanent, avec module radio basicDim Wireless (Casambi) intégré permettant une communication sans fil avec le système de surveillance centralisé. Fréquence radio : 2,4...2,483 GHz, Puissance radio : +4 dBm. Corps : blanc Polycarbonate (PC). Fermeture : Polycarbonate (PC) transparent. Classe électrique II. Légendes ISO internes disponibles pour 26m, distance de visionnement (96629768, à commander séparément).

Les luminaires de secours autonomes nécessitent des batteries longue durée. Les batteries Voyager Solid de haute technologie sont robustes et accompagnées d'une garantie de trois ans (applicable sous réserve des conditions de et de la portée figurant dans la garantie du constructeur sur les produits Thorn, qui sera applicable de manière similaire et qui est disponible sur http://www.thornlighting.com/en/products/5-year-guarantee/5-year-warranty/terms-of-guarantee_en.pdf. La garantie de la batterie ne sera pas valide si le produit a été installé plus de trois (3) mois après sa livraison EXW (Incoterms 2010).

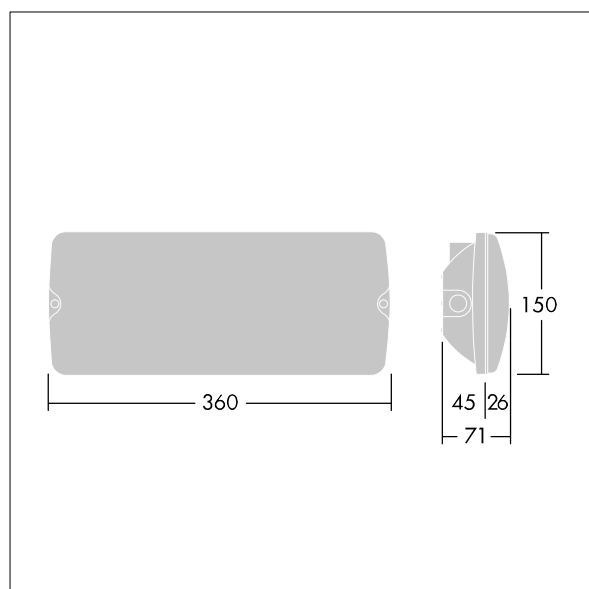
Dimensions : 360 x 150 x 71 mm

Puissance du luminaire: 4,2 W

Poids : 1,05 kg



TLG_VYSO_F_OPL.jpg



TLG_VYSO_M_LDL.wmf

Toutes les valeurs marquées d'un * sont des valeurs nominales. Thorn utilise des composants testés et éprouvés, en provenance des meilleurs fournisseurs. Dans certains cas isolés, il se peut qu'il y ait des pannes de nature technologique au niveau des LED individuels, pendant le cycle de vie nominal du produit. Les normes internationales fixent la tolérance du flux initial et de la charge associée à $\pm 10\%$. Sauf indication contraire, les valeurs sont applicables pour une température ambiante de 25 °C.

Les produits de Thorn Lighting sont perfectionnés en permanence. Nous nous réservons le droit d'apporter des modifications à nos produits sans autres publications.

© Thorn Lighting