

Voyager Style

96222697 VOYAGER STYLE 150 CCS

THORN

Voyager Style

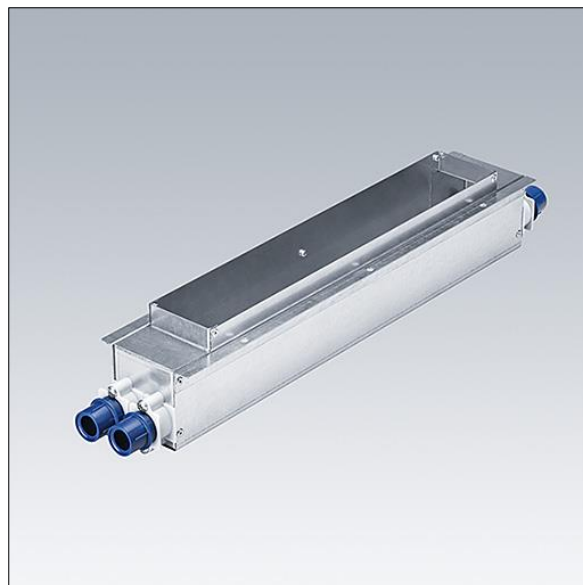
Boîtier pour installation encastrée du Voyager Style pour les plafonds en béton. Fabriqué en acier galvanisé avec ouvertures bilatérales pour les tubes d'installation. Des entrées de conduit font partie de la livraison et doivent être installés sur place.

96222696 Pour utilisation avec les variantes Voyager Style 115MS

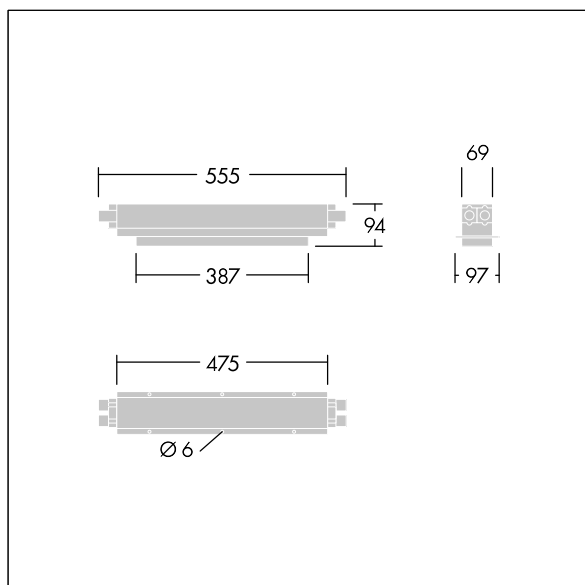
Pour utilisation avec les variantes Voyager Style 115MS-WF15

Pour utilisation avec les variantes Voyager Style WF15

96222697 Pour utilisation avec les variantes Voyager Style 150MS



TLG_VYST_F_150CCS.jpg



TLG_VYST_M_150_CCS.wmf

Toutes les valeurs marquées d'un * sont des valeurs nominales. Sauf indication contraire, les valeurs sont applicables pour une température ambiante de 25 °C.

Les produits de Thorn Lighting sont perfectionnés en permanence. Nous nous réservons le droit d'apporter des modifications à nos produits sans autres publications.

© Thorn Lighting