

Isaro Pro

THORN

96275977 IP 24L35-740 WR M BS 3550 CL2 T60F ->



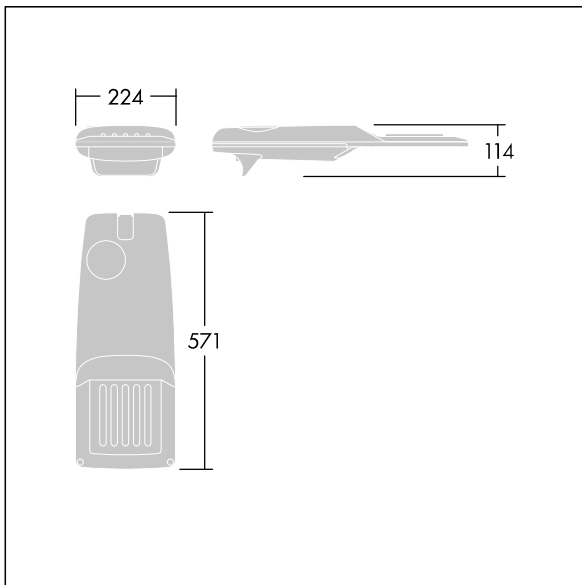
Isaro Pro

Lanterne d'éclairage routier LED moderne (Small) avec 24 LED alimentées en 350mA avec une optique Route large. Programmable Driver. Classe électrique II, IP66, IK09.
Corps : aluminium (EN AC-44300) fonderie, thermopoudré gris anthracite 900 sablé texturé. Emmanchement : aluminium (EN AC-44300), fonderie thermopoudré gris anthracite 900 sablé. Fermeture : verre ép. 5 mm. Visserie : Acier inox. Livré avec un adaptateur d'emmanchement de Ø 60 mm, pré-installé pour un montage top, inclinaison 5°. Equipé d'un 50% circuit de réduction de puissance, qui entre en vigueur 3 heures avant et 5 heures après un minuit calculé. Il peut être désactivé à l'installation avec un interrupteur interne facilement accessible. Pré-câblé avec 8 m de câble. Livré avec LED 4 000 K. Protection contre les surtensions : 10 kV en mode commun single pulse et 8 kV en mode commun multipulse; 6 kV en mode différentiel multipulse. Si un système DALI est connecté: 6 kV en mode mode commun et mode différentiel multipulse.

Dimensions : 571 x 224 x 114 mm
Puissance du luminaire: 25,7 W
Flux lumineux du luminaire: 4288 lm
Efficacité lumineuse du luminaire: 167 lm/W
Poids : 6,49 kg
Scx : 0.05 m²



TLG_ISRP_F_PDB_ANT.jpg



TLG_ISRP_M_LD1.wmf

Ce produit contient une source lumineuse de classe d'efficacité énergétique D.

Toutes les valeurs marquées d'un * sont des valeurs nominales. Thorn utilise des composants testés et éprouvés, en provenance des meilleurs fournisseurs. Dans certains cas isolés, il se peut qu'il y ait des pannes de nature technologique au niveau des LED individuels, pendant le cycle de vie nominal du produit. Les normes internationales fixent la tolérance du flux initial et de la charge associée à $\pm 10\%$. Sauf indication contraire, les valeurs sont applicables pour une température ambiante de 25 °C.

Les produits de Thorn Lighting sont perfectionnés en permanence. Nous nous réservons le droit d'apporter des modifications à nos produits sans autres publications.
© Thorn Lighting