

Urba

96270894 <URBA 2XBRA 0,45 MTP TOP76 D60 ANT

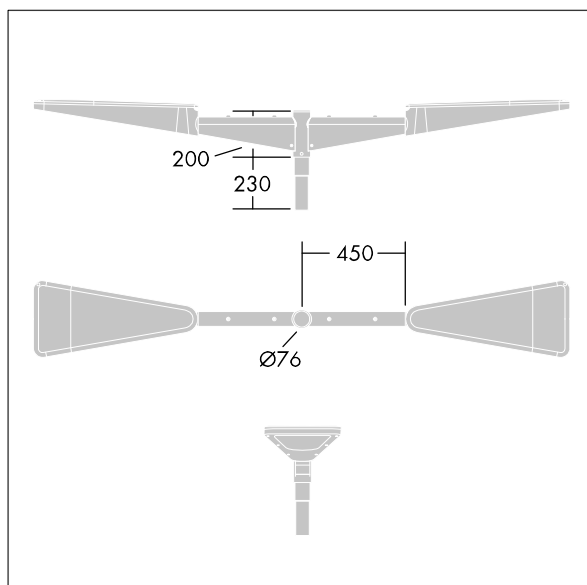
THORN

Urba

Support double galvanisé acier montage en top. Bras 2 P 450mm. Peinture gris foncé.



TLG_URBA_F_DBLBRKT450GY.jpg



TLG_URBA_M_600_C2.wmf

Toutes les valeurs marquées d'un * sont des valeurs nominales. Sauf indication contraire, les valeurs sont applicables pour une température ambiante de 25 °C.

Les produits de Thorn Lighting sont perfectionnés en permanence. Nous nous réservons le droit d'apporter des modifications à nos produits sans autres publications.

© Thorn Lighting