

Urba

96270889 <URBA 2XBRA 0,45 MTP TOP76 D60 BK

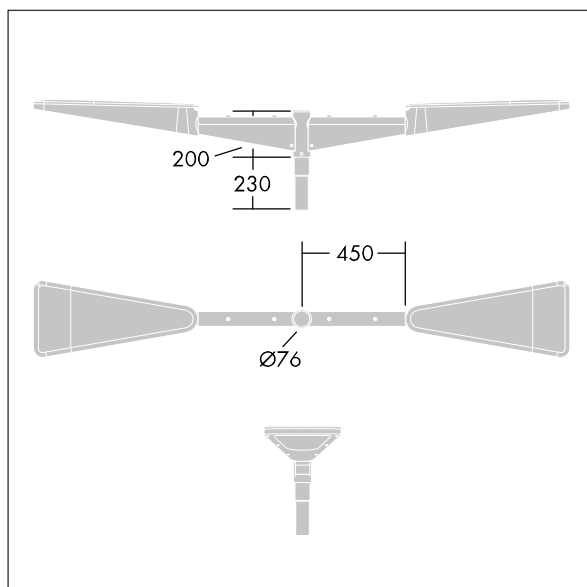
THORN

Urba

Support double galvanisé acier montage en top. Bras 2 P
400 mm. Peinture noir.



TLG_URBA_F_DBLBRKT450.jpg



TLG_URBA_M_600_C2.wmf

Toutes les valeurs marquées d'un * sont des valeurs nominales. Sauf indication contraire, les valeurs sont applicables pour une température ambiante de 25 °C.

Les produits de Thorn Lighting sont perfectionnés en permanence. Nous nous réservons le droit d'apporter des modifications à nos produits sans autres publications.

© Thorn Lighting