

# Détecteur latéral MovU PIR

# THORN

96270765 ISARO 36L70 NR EFL 740 CL2 COR MTP60 8M



## Luminaires pré-programmés

Lanterne LED routière et urbaine, conçue pour sa durabilité. Electronique, Classe électrique II, IP66, IK08.  
Corps : aluminium fonderie, thermopoudré gris. Support : aluminium fonderie, sans peinture. Boîtier : verre plat.  
Convient pour montage top sur un emmanchement de Ø 60 mm ou montage latéral sur un emmanchement de Ø 49-60 mm. Inclinaison variable par étapes de 5°, montage top : 0° à +10°, latéral : -20° à 0°. Presse-étoupe pour câble de Ø 8 à 12 mm. Livré prêt à installer en un seul carton.  
Livré avec LED 4 000 K

Puissance du luminaire: 79 W

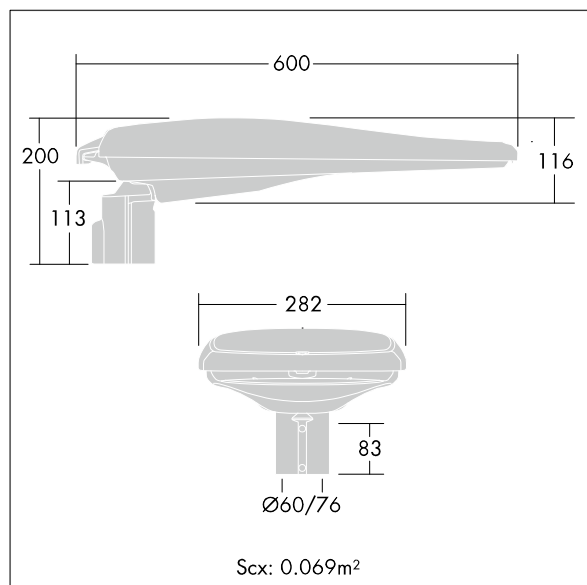
Dimensions : 600 x 282 x 116 mm

Poids : 5,4 kg

Scx : 0.069 m<sup>2</sup>



TLG\_ISRO\_F\_LEDMTPEFLPDB.jpg



TLG\_ISRO\_M\_LED.wmf

Toutes les valeurs marquées d'un \* sont des valeurs nominales. Thorn utilise des composants testés et éprouvés, en provenance des meilleurs fournisseurs. Dans certains cas isolés, il se peut qu'il y ait des pannes de nature technologique au niveau des LED individuels, pendant le cycle de vie nominal du produit. Les normes internationales fixent la tolérance du flux initial et de la charge associée à ± 10 %. Sauf indication contraire, les valeurs sont applicables pour une température ambiante de 25 °C.

Les produits de Thorn Lighting sont perfectionnés en permanence. Nous nous réservons le droit d'apporter des modifications à nos produits sans autres publications.

© Thorn Lighting