

Borne Thor

THORN

96265400 TR B S 10L25 MAS 740 RGB ASY CL1 MPL

| | | | | | | | |
|----------|------|------|---|----|---|---|-------------------|
| ISO 9223 | IP66 | IK10 | ⊕ | CE |  |  | T _a 25 |
| C5 | | | | | | | |

Borne Thor

Borne de faible épaisseur, élégante et anti-vandalisme asymétrique avec optique de haute performance. Pour Electronique, non gradable. Classe électrique IP66 I. Mât et socle : aluminium (EW AW 6060). Chapeau : aluminium fonderie (EN AC 44300). Diffuseur : Polycarbonate (PC) transparent anti-UV. Boîtier appareillage : Polycarbonate (PC). Couleur du chapeau et mât : gris anthracite 900 sablé thermopoudré (similaire à RAL7043). Bande d'éclairage décoratif RGB en bas de la tête, facile à configurer au moment de l'installation. Luminaire Détecteur de présence intégré pour l'allumage et l'extinction. pré-câblé et prêt à installer. Boîtier de connexion nécessaire, à commander séparément. Livré avec LED 4 000 K

Fixation sur semelle : 4 x tiges de scellement M14 (à commander séparément), espacement : 150 mm

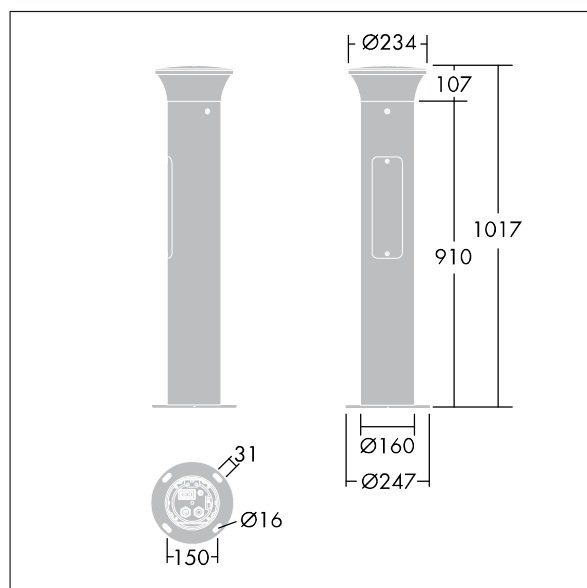
Dimensions : 160 x 160 x 1017 mm

Puissance du luminaire: 8,9 W

Poids : 7,9 kg



TLG_ADLB_F_SLIMB.jpg



TLG_ADLB_M_SLIM.wmf

Ce produit contient une source lumineuse de classe d'efficacité énergétique D.

Toutes les valeurs marquées d'un * sont des valeurs nominales. Thorn utilise des composants testés et éprouvés, en provenance des meilleurs fournisseurs. Dans certains cas isolés, il se peut qu'il y ait des pannes de nature technologique au niveau des LED individuels, pendant le cycle de vie nominal du produit. Les normes internationales fixent la tolérance du flux initial et de la charge associée à $\pm 10\%$. Sauf indication contraire, les valeurs sont applicables pour une température ambiante de 25 °C.

Les produits de Thorn Lighting sont perfectionnés en permanence. Nous nous réservons le droit d'apporter des modifications à nos produits sans autres publications.

© Thorn Lighting

Borne Thor

96265400 TR B S 10L25 MAS 740 RGB ASY CL1 MPL

THORN