

Olsys Street

96262303 OLSYS2 MLE 60MA

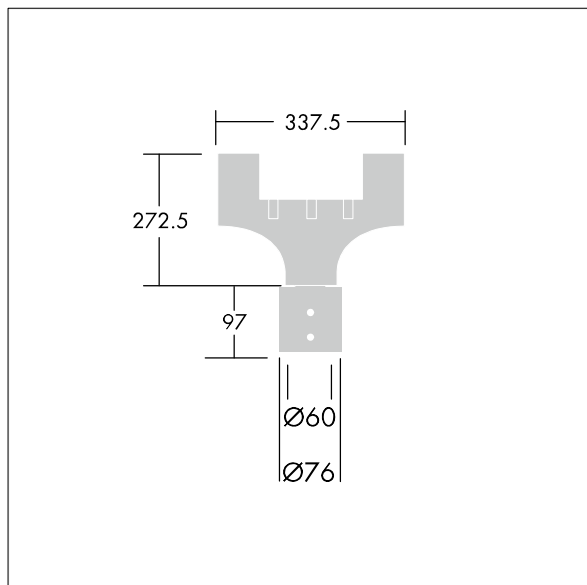
THORN

Olsys Street

Adaptateur 60 mm pour supports latéraux standard Ø 60 mm (externes) ou mâts à rotule 60 mm. Livré avec l'adaptateur de luminaire Olsys 2. En aluminium, thermopoudré RAL9006.



TLG_OSYS_F_2MTPADPTPDB2.jpg



TLG_OSYS_M_96262303MLE60MA.wmf

Toutes les valeurs marquées d'un * sont des valeurs nominales. Sauf indication contraire, les valeurs sont applicables pour une température ambiante de 25 °C.

Les produits de Thorn Lighting sont perfectionnés en permanence. Nous nous réservons le droit d'apporter des modifications à nos produits sans autres publications.

© Thorn Lighting