

## 96207085 EYE BOLLARD SMALL ANT

### Applique

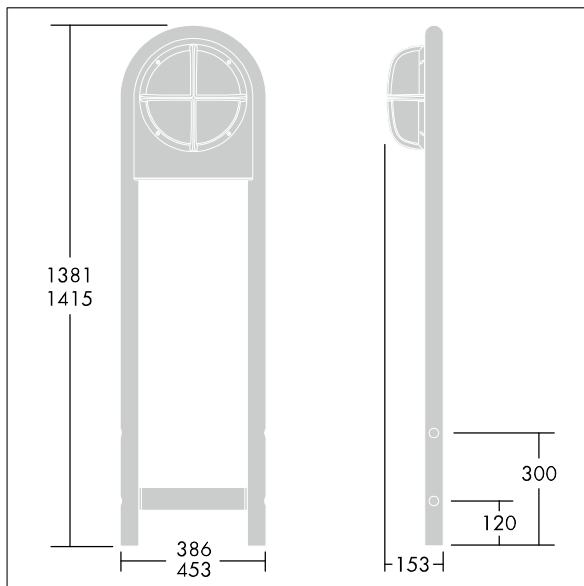
Cadre de borne en aluminium fonderie anthracite thermopoudré pour le montage de tout type de Small hublot (sauf versions à cellule photoélectrique, voir éclairage extérieur / luminaires muraux).

Dimensions : 386 x 50 x 1381 mm

Poids : 9 kg



TLG\_EYKN\_F\_BOLVSANTH.jpg



TLG\_EYKN\_M\_BOLLARD.wmf