

# Voyager Sigma

# THORN

## 96233815 VOYAGER SIGMA LED E3TX WHI

IP40	IK03			650°C	T <sub>a</sub> 5/35
------	------	---	---	-------	---------------------

### Panneau de sortie multi-usages avec option LED à faible maintenance

Signe de sortie d'urgence autonome maintenu pour 1 lampe Source lumineuse: LED 1 W de 3 heures à auto-test ou test

adressable s'il est raccordé à Explorer Project/Vision, fonctionnement

d'urgence. IP40, classe électrique I. Corps en Polycarbonate (PC),

finition blanc. Diffuseur en Polycarbonate (PC).

Montage mural possible à l'aide d'emmanchement de 20 mm ou par

entrée arrière pour boîtier électrique. Panneaux de légende à

commander séparément, au format ISO ou UE. Livré avec bande LED

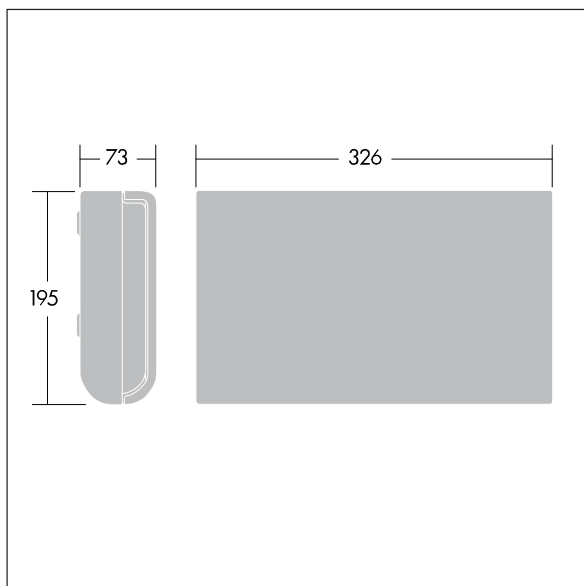
Dimensions : 327 x 65 x 197 mm

Puissance du luminaire: 4 W

Poids : 1,4 kg



TLG\_VSIG\_F\_WALL.jpg



TLG\_VYSG\_M\_LD1.wmf

Toutes les valeurs marquées d'un \* sont des valeurs nominales. Thorn utilise des composants testés et éprouvés, en provenance des meilleurs fournisseurs. Dans certains cas isolés, il se peut qu'il y ait des pannes de nature technologique au niveau des LED individuels, pendant le cycle de vie nominal du produit. Les normes internationales fixent la tolérance du flux initial et de la charge associée à  $\pm 10\%$ . Sauf indication contraire, les valeurs sont applicables pour une température ambiante de 25 °C.

Les produits de Thorn Lighting sont perfectionnés en permanence. Nous nous réservons le droit d'apporter des modifications à nos produits sans autres publications.

© Thorn Lighting