



Cavell

Bedhoofdarmatuur met hoog rendement en weinig verblinding voor een verlichting van ziekenhuisafdelingen die voldoet aan LG2: Verlichting voor zorginstellingen (2019). Elektrische klasse I, IK06, IP40; elektronisch. DALI-dimbare aansturing. Armatuur gemaakt van plaatstaal, wit. Gladde afgeronde oppervlakken om het schoonmaken te vergemakkelijken en de kans op bacteriën te verkleinen. Diffuser: opaal/acryl-PMMA. Onafhankelijk regelbaar/dimbaar direct en indirect licht - via DALI of SwitchDim.

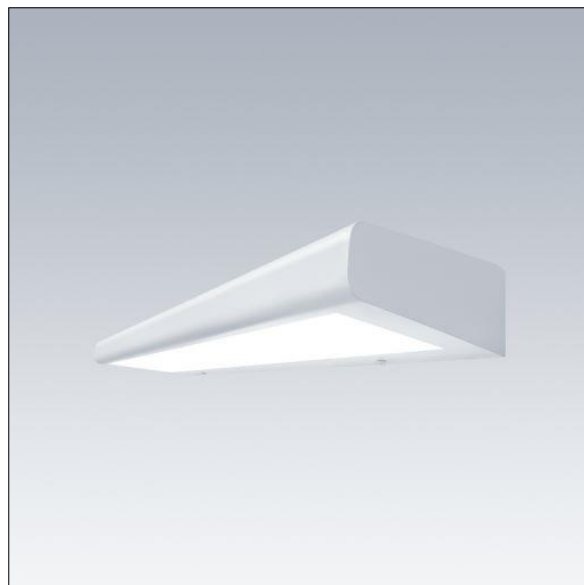
Afmetingen 930 x 251 x 102 mm

Armatuurvermogen: 56,5 W

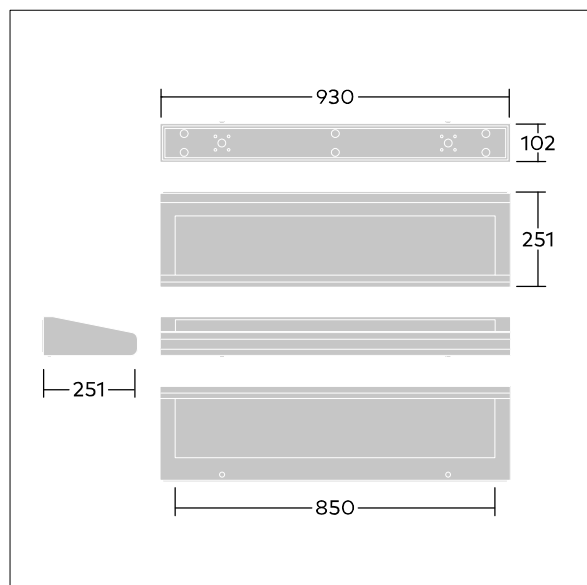
Lichtstroom van armatuur: 6500 lm

Lichtrendement van armatuur: 115 lm/W

Gewicht: 7,8 kg



TLG_CAVE_F_P2_ON_1700.jpg



TLG_CAVE_M_LED.wmf

De met een * aangeduide waarden zijn nominale waarden. Thorn maakt gebruik van beproefde componenten van toonaangevende leveranciers, maar er kunnen zich echter geïsoleerde gevallen van technologie-gerelateerde storingen van individuele LED's voordoen gedurende de nominale levensduur van het product. Internationale normen bepalen de tolerantie in de initiële flux en de aangesloten belasting op $\pm 10\%$. Tenzij anders aangegeven, gelden de waarden voor een omgevingstemperatuur van 25°C.

De producten van Thorn Lighting worden permanent verder ontwikkeld. We behouden ons het recht voor om zonder verdere publicatie technische of vormelijke wijzigingen aan onze producten aan te brengen.

© Thorn Lighting

Cavell

96635589 CAVELL 6600 840 HFIX L950

THORN