



### Cavell

Luminaire de tête de lit à haut rendement et à faible éblouissement pour l'éclairage des services hospitaliers, conforme à la norme LG2 : éclairage des établissements de santé (2019). Classe électrique I , IK06, IP40.

Electronique, Appareillage gradable DALI. Luminaire fabriqué en tôle d'acier de couleur {couleur de corps}. Surfaces lisses et arrondies pour un nettoyage aisé et moins de pièges à bactéries. Diffuseur : Opale acrylique PMMA. Réglage / gradation de la lumière directe et indirecte de manière indépendante - soit via DALI, soit via SwitchDim

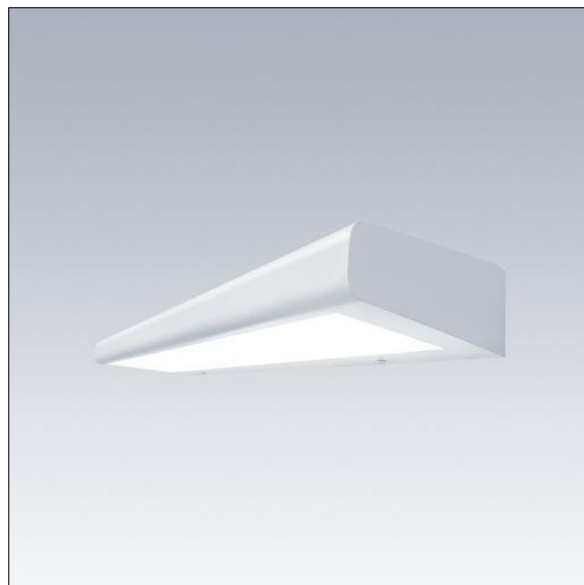
Dimensions : 930 x 251 x 102 mm

Puissance du luminaire: 56,5 W

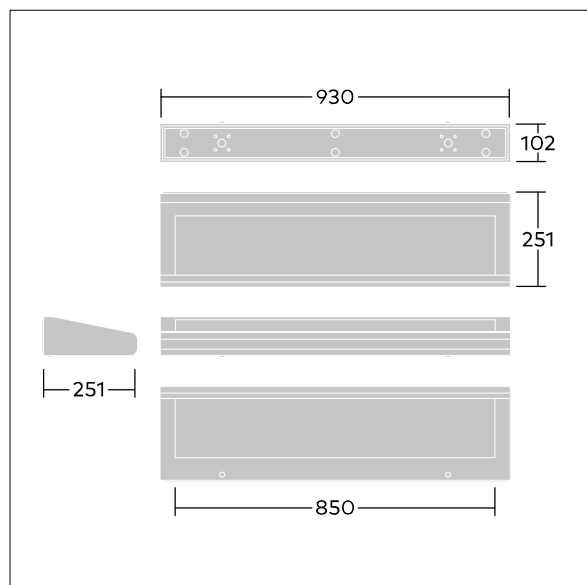
Flux lumineux du luminaire: 6500 lm

Efficacité lumineuse du luminaire: 115 lm/W

Poids : 7,8 kg



TLG\_CAVE\_F\_P2\_ON\_1700.jpg



TLG\_CAVE\_M\_LED.wmf

Toutes les valeurs marquées d'un \* sont des valeurs nominales. Thorn utilise des composants testés et éprouvés, en provenance des meilleurs fournisseurs. Dans certains cas isolés, il se peut qu'il y ait des pannes de nature technologique au niveau des LED individuels, pendant le cycle de vie nominal du produit. Les normes internationales fixent la tolérance du flux initial et de la charge associée à  $\pm 10\%$ . Sauf indication contraire, les valeurs sont applicables pour une température ambiante de 25 °C.

Les produits de Thorn Lighting sont perfectionnés en permanence. Nous nous réservons le droit d'apporter des modifications à nos produits sans autres publications.

© Thorn Lighting