

Cetus

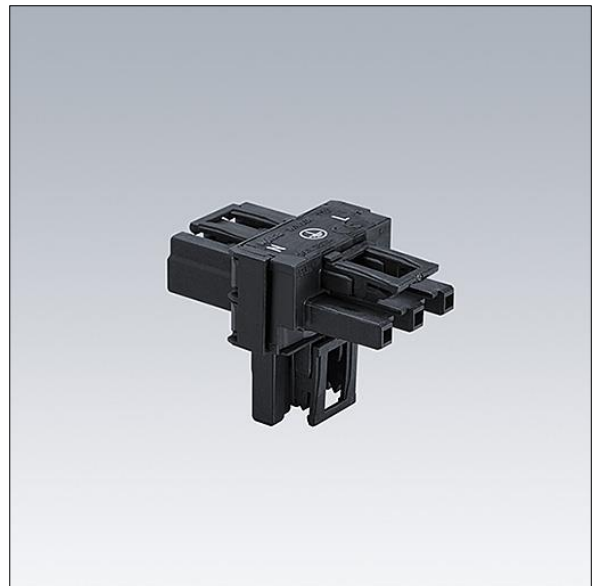
96635254 T CONNECTOR WO 3POLE

THORN

Cetus

Een 3-pins Wago T-connector voor lus-in/lus-uit-installatie aan zijkant, type WINSTA midi Cod. A, zwart.

Gewicht: 0,04 kg



TLG_CTU3_F_WL3_WO3.jpg

De met een * aangeduide waarden zijn nominale waarden. Tenzij anders aangegeven, gelden de waarden voor een omgevingstemperatuur van 25°C.

De producten van Thorn Lighting worden permanent verder ontwikkeld. We behouden ons het recht voor om zonder verdere publicatie technische of vormelijke wijzigingen aan onze producten aan te brengen.

© Thorn Lighting