



### Plurio

Plurio Indirect : Lanterne LED décorative à montage top avec distribution Radialement symétrique. Driver avec 24 LED entraînés à 500mA. Classe électrique II, IP66, IK08. Base : coulé aluminium, thermopoudré gris anthracite 900 sablé. Chapeau : forme original, aluminium, texturé gris anthracite 900 sablé. Diffuseur : anti-UV, transparent Polycarbonate (PC) avec prismes anti-éblouissement. Optique à réflecteur indirect Equipé d'un 50% circuit de réduction de puissance, qui entre en vigueur 3 heures avant et 5 heures après un minut calculé. Il peut être désactivé à l'installation avec un interrupteur interne facilement accessible. Livré avec LED 4 000 K. Montage top sur mât de Ø 60mm.

Émissions lumineuses vers le haut inférieures à 1 %.

Dimensions : Ø564 x 567 mm

Puissance du luminaire: 36 W

Flux lumineux du luminaire: 4456 lm

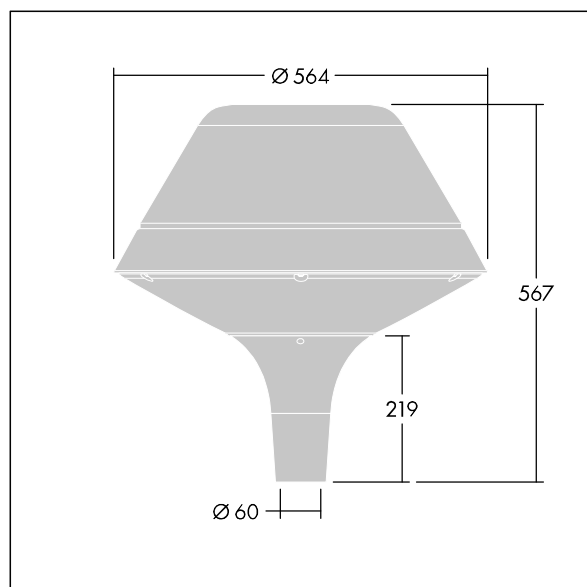
Efficacité lumineuse du luminaire: 124 lm/W

Poids : 9,5 kg

Scx : 0.199 m<sup>2</sup>



TLG\_PLRL\_F\_IOC\_ANT.jpg



TLG\_PLRL\_M\_IOC\_T60.wmf

Ce produit contient une source lumineuse de classe d'efficacité énergétique D.

Toutes les valeurs marquées d'un \* sont des valeurs nominales. Thorn utilise des composants testés et éprouvés, en provenance des meilleurs fournisseurs. Dans certains cas isolés, il se peut qu'il y ait des pannes de nature technologique au niveau des LED individuels, pendant le cycle de vie nominal du produit. Les normes internationales fixent la tolérance du flux initial et de la charge associée à ± 10 %. Sauf indication contraire, les valeurs sont applicables pour une température ambiante de 25 °C.

Les produits de Thorn Lighting sont perfectionnés en permanence. Nous nous réservons le droit d'apporter des modifications à nos produits sans autres publications.

© Thorn Lighting