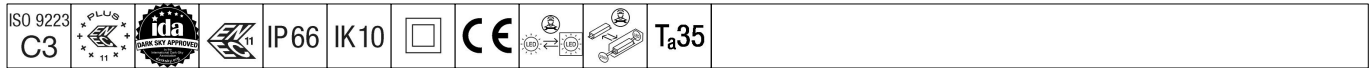


# Urba Deco

# THORN

96275693 UD 48L50 730 WSC-S CL2 WS1 T60T BK



## Urba Deco

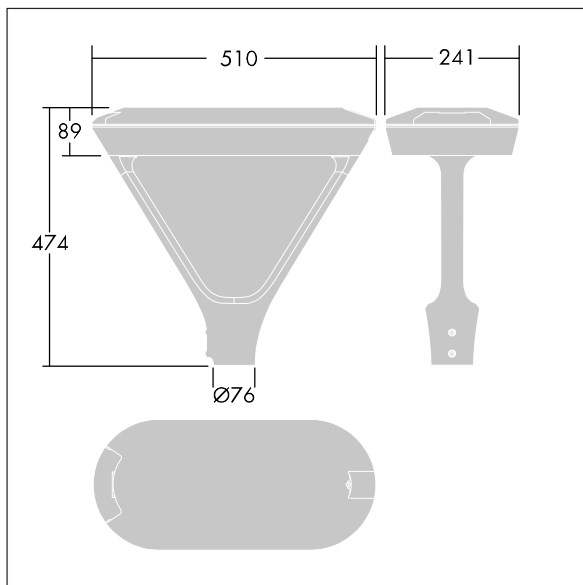
Een intelligente, geavanceerde, architecturale stadsfontein met 48 leds aangedreven via 500mA met Aangename, brede straatverlichting (symmetrisch) optiek. niet bestuurbaar voorschakelapparatuur. elektrische Klasse II, IP66, schokweerstand: IK10. Overkapping en voet: gegoten aluminium (AS9U3, LM24-equivalent, EN AC-46000) getextureerd zwart (gelijkend op RAL9005). Behuizing: 6 mm dik helder glas. Armen: gegoten aluminium getextureerd zwart (gelijkend op RAL9005) bedekt met een (onbekend) scherm van kunststof ASA. Voorzien van een kabel van 1 m. Paaltopmontage op zuil met een diam. van 60 mm, armatuur loodrecht op de weg. Compleet met 3000K LED.

Overspanningsbeveiliging: 10 kV common mode, één puls; 8 kV common mode, meerdere pulsen; 6 kV differentiële mode, meerdere pulsen. Als een permanent DALI-systeem is aangesloten: 6 kV common mode en differentiële mode, meerdere pulsen.

Afmetingen 510 x 241 x 474 mm  
Armatuurvermogen: 69,8 W  
Lichtstroom van armatuur: 10264 lm  
Lichtrendement van armatuur: 147 lm/W  
Gewicht: 7,25 kg  
Scx: 0.049 m<sup>2</sup>



TLG\_URBD\_F\_MTPPDB.jpg



TLG\_URBD\_M\_MTP.wmf

Dit product bevat een lichtbron van energie-efficiëntieklasse D.

De met een \* aangeduide waarden zijn nominale waarden. Thorn maakt gebruik van beproefde componenten van toonaangevende leveranciers, maar er kunnen zich echter geïsoleerde gevallen van technologie-gerelateerde storingen van individuele LED's voordoen gedurende de nominale levensduur van het product. Internationale normen bepalen de tolerantie in de initiële flux en de aangesloten belasting op  $\pm 10\%$ . Tenzij anders aangegeven, gelden de waarden voor een omgevingstemperatuur van 25°C.

De producten van Thorn Lighting worden permanent verder ontwikkeld. We behouden ons het recht voor om zonder verdere publicatie technische of vormelijke wijzigingen aan onze producten aan te brengen.  
© Thorn Lighting