



CiviTEQ

Een groot model LED-straatverlichting lantaarn met 48 LEDs, aangedreven aan 350mA met Extra Wide Road optiek. niet stuurbaar voorschakelapparatuur. elektrische Klasse I, IP66, IK08. Behuizing: gegoten aluminium (EN AC-44300), (onbekend) Lichtgrijs, 150 geschuurd, getextureerd (nagenoeg RAL 9006). Afscherming: gehard vlak glas. Schroeven: roestvrij staal, Ecolubric® behandeld. Geleverd met Ø42mm spigotadapter die als post-top (0°/5°/10° tilt) of zij-invoer (-20°/-15°/-10°/-5°/0° tilt) kan worden gemonteerd. Uitgerust met een 50% vermogensreductie circuit, effectieve 3 uur vóór en 5 uur na een berekende middernacht. Het kan worden uitgeschakeld bij de installatie d.m.v. een gemakkelijk toegankelijke interne switch. Compleet met 4000K LED.

Afmetingen 580 x 230 x 160 mm

Armatuurvermogen: 50 W

Lichtstroom van armatuur: 8258 lm

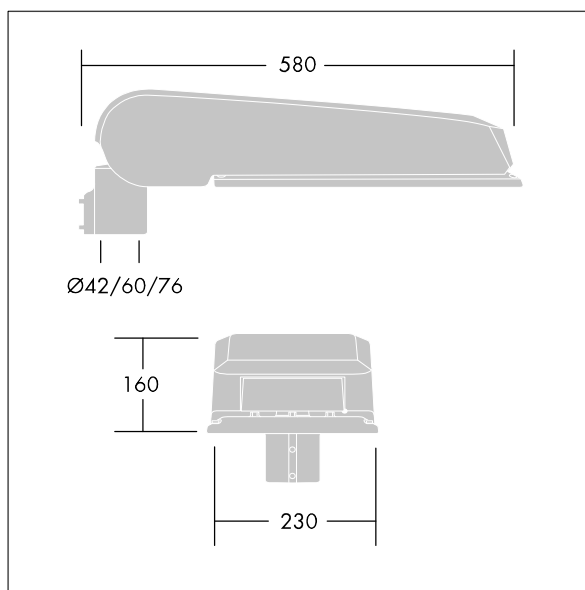
Lichtrendement van armatuur: 165 lm/W

Gewicht: 8,4 kg

Scx: 0.115 m²



TLG_CTEQ_F_LMTP72LEDPDB.jpg



TLG_CETQ_M_L.wmf

Dit product bevat lichtbronnen van energie-efficiëntieklasse D.

De met een * aangeduide waarden zijn nominale waarden. Thorn maakt gebruik van beproefde componenten van toonaangevende leveranciers, maar er kunnen zich echter geïsoleerde gevallen van technologie-gerelateerde storingen van individuele LED's voordoen gedurende de nominale levensduur van het product. Internationale normen bepalen de tolerantie in de initiële flux en de aangesloten belasting op $\pm 10\%$. Tenzij anders aangegeven, gelden de waarden voor een omgevingstemperatuur van 25°C.

De producten van Thorn Lighting worden permanent verder ontwikkeld. We behouden ons het recht voor om zonder verdere publicatie technische of vormelijke wijzigingen aan onze producten aan te brengen.

© Thorn Lighting

CiviTEQ

96665564 CQ 48L35 740 EWR BS 3550 CL1 M42 GY-S

THORN