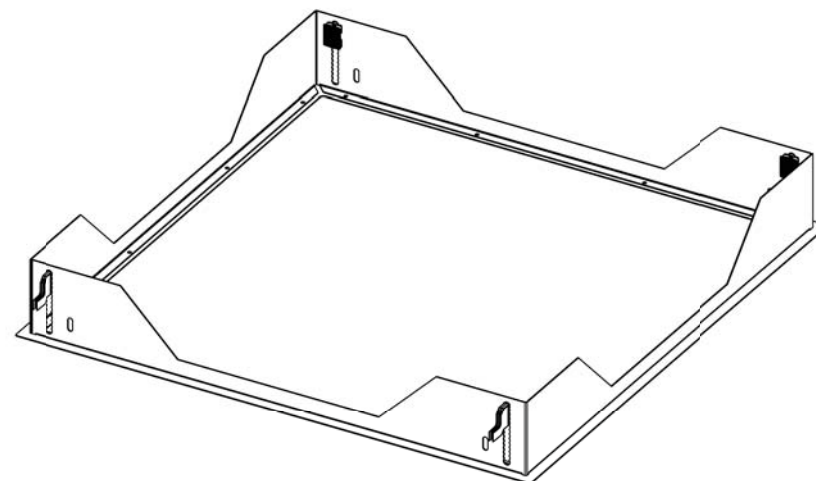
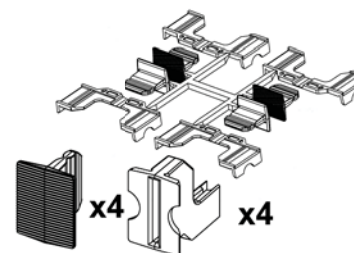


# THORN



## OP2 PLASTERBOARD MOUNTING KIT Q600/Q625



SAP Code	Description
96633193	OP2 PLASTERBOARD MTG KIT Q600
96633194	OP2 PLASTERBOARD MTQ KIT Q625

[CZ] Montážní návod  
 [DE] Montageanleitung  
 [DK] Monteringsvejledning  
 [EE] Paigaldusjuhend  
 [FI] Asennusohje  
 [FR] Notice de montage  
 [HU] Szerelési útmutató  
 [IT] Istruzioni di montaggio

[LT] Montavimo Instrukcijos  
 [LV] Instalācijas instrukcija  
 [NO] Monteringsanvisning  
 [PL] Instrukcja montażu  
 [RU] Инструкция по монтажу  
 [SE] Installationsanvisning  
 [UK] Installation Instructions

①

96633193 : 7.6 kg  
96633194 : 8.25 kg

96633193 : 615 x 615mm  
96633194 : 640 x 640mm

②

Click 1

Click 1

③

② x2

④

② x2

⑤

a

b

c

Click 1

Click 2

⑥

A

B

B

96633199