

R2L2

96268503 R2L2 S 48L35 WR 740 CL2

THORN



R2L2

A small size LED road lighting lantern with 48 LEDs driven at 350mA with Wide Road optic. Electronic, fixed output control gear. Class II electrical, IP66, IK08. Housing: die-cast aluminium, powder coated textured light grey. Diffuser: tempered flat glass. Screws: stainless steel, Ecolubric® treated. Post top (Ø60/76mm, tilted 0°/5°/10°) or lateral (Ø34/42/49/60mm, tilted 0°/-5°/-10°/-15°) mounting. Complete with 4000K LED.

For lateral mounting to Ø34/42mm spigots an adaptor (59005490 R2L2 MA34/42 NPA) should be ordered separately.

Dimensions: 655 x 362 x 155 mm

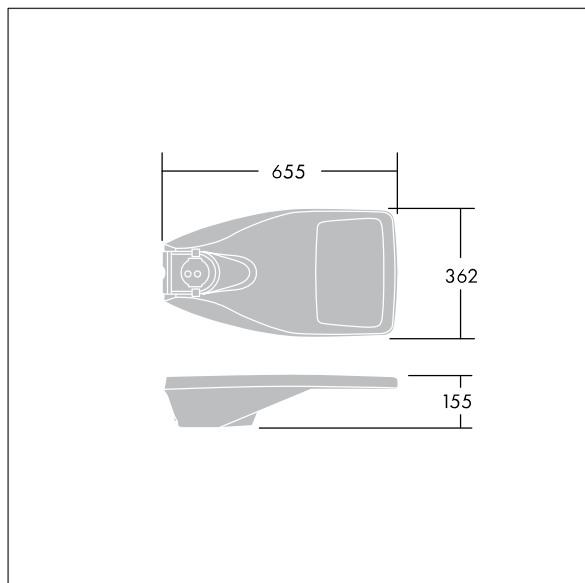
Total power: 50 W

Weight: 9.37 kg

Scx: 0.05 m²



TLG_R2L2_F_SPDB.jpg



TLG_R2L2_M_LDS.wmf

De met een * aangeduide waarden zijn nominale waarden. Thorn maakt gebruik van beproefde componenten van toonaangevende leveranciers, maar er kunnen zich echter geïsoleerde gevallen van technologie-gerelateerde storingen van individuele LED's voordoen gedurende de nominale levensduur van het product. Internationale normen bepalen de tolerantie in de initiële flux en de aangesloten belasting op $\pm 10\%$. Kleurtemperatuur is onderworpen aan een tolerantie van maximaal ± 150 Kelvin van de nominale waarde. Tenzij anders aangegeven, gelden de waarden voor een omgevingstemperatuur van 25°C. In de meeste producten veroorzaakt het falen van één LED punt geen functionele beperkingen aan de verlichtingsprestaties van de armatuur en wordt dan ook niet aanvaard als reden voor een klacht. Tenzij anders vermeld zijn alle LED-producten van Thorn geschikt voor onbeperkt gebruik (categorie RG0 of RG1) met betrekking tot fotobiologisch veiligheid van blauw licht (IEC/EN60598-1).

De producten van Thorn Lighting worden permanent verder ontwikkeld. We behouden ons het recht voor om zonder verdere publicatie technische of vormelijke wijzigingen aan onze producten aan te brengen.

© Thorn Lighting